



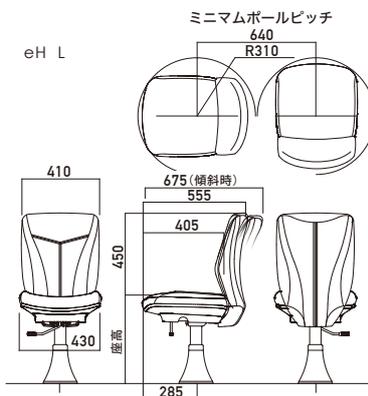
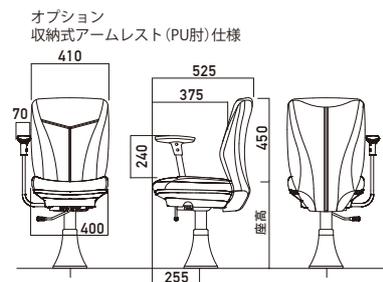
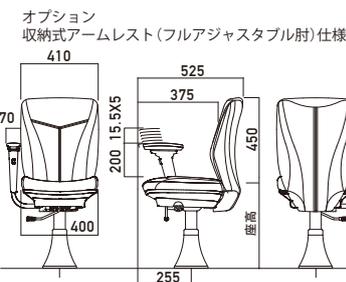
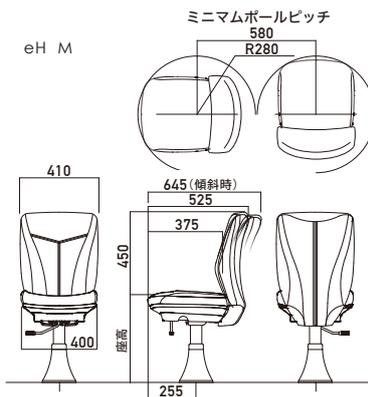
# eH

eH M / eH L



※円盤ベース仕様

## Dimension 単位:mm



## Specifications

※寸法は理論値のため  
±10mm程度の誤差が生じます。

		eH		
品番		eH M	eH L (座面ワイド)	
メカニズム		異硬度一体成型マット		
背モタレ仕様		総張りレザー	総張りレザー	
	ロッキング構造	コイルスプリングリクライニング	コイルスプリングリクライニング	
	チルト構造	—	—	
	背モタレ傾斜角度	15°~28°	15°~28°	
	背モタレ傾斜反力	220N	220N	
	座面傾斜角度	2°	2°	
	前後スライド機能	スライドメカ	スライドメカ	
	スライドストローク	85mm	85mm	
	自動原点復帰機能	オートリターン	オートリターン	
	マット交換容易構造	ワンタッチ脱着マット	ワンタッチ脱着マット	
	リサイクル機能	解体・分別容易構造	解体・分別容易構造	
	エコプロダクト	リサイクル原料使用	リサイクル原料使用	
Option キョモン		フルオートリターン ガス上下	○	○
		収納式 アームレスト	○	○
		プレート フォルダー	—	—
		エイチビー(hB) ベース	○	○
		フレーム部 カラー塗装	—	—
特注品		△(受注生産品)	△(受注生産品)	

※製品仕様内容は品質改良のため予告なく変更することがあります。  
※製品は不正競争防止法によって保護されています。無断で複製及び類似品を製造又は販売した場合、  
損害賠償の対象となる場合があります。