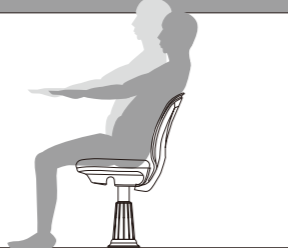



日常の 正常確認と お手入れ

日常点検を行ってください	お手入れ
<p>各部分が正常に機能しているか実際に座って確認してください</p> <p>椅子の「きしみ音」や「ガタつき」等が感じられた場合、損傷や破損が発生している可能性がございます。ネジの緩み等を確認し、不明な点は販売店にご確認ください。</p> 	<p>汚れた場合は乾拭き又は水拭きで汚れを拭取ってください</p> <p>※洗剤などをご使用の場合は中性洗剤をうすめてお使いください。その他の薬品類は変色等のおそれがございますので使用しないでください。</p> 

こんなとき

座マットを変更または交換する場合	背マットを変更または交換する場合
<p>工具を使わずワンタッチで マット交換可能(マット部ワンタッチ脱着方式)</p> <p>※座マットの張地(表面素材)、クッション素材が損傷または劣化した場合やホールイメージのリフレッシュ等にお役立てください。</p> 	<p>工具を使わずワンタッチでマット交換可能 (マット部ワンタッチ脱着方式)</p> <p>※背シートのクッション素材が損傷または劣化した場合やホールイメージのリフレッシュ等にお役立てください。</p> 

その他、不具合が感じられる場合は、直ちに使用を中止し販売店にご相談ください。

3年間品質保証

バーラーチェアMDベーシックシリーズをお買い上げいただき、誠にありがとうございます。本製品は3年間の保証付きです。修理等にとまなう部品の費用は本保証が適用されます。(フルオートガスは、1年間保証)
3年間の保証期間中、トーカイ&エムネットグループの迅速かつ最適なサービスを確実に受けられるよう、お買い上げいただいた製品の保証書は必ず大切に保管してください。

保証内容

お買い上げ日から3年以内に、部品またはバーラーチェアの一部分が資材あるいは製造上により瑕疵があるとメーカーが認めた場合、修理または交換はすべて無料で行わせていただきます。(フルオートガスは、1年以内)
※交換のために取り除いた部品はメーカーの所有物となります。
※但し取付工事費用は保証対象外となります。

販売店担当各位で必ず記入をしてください。記入していない場合は保証サービスが無効となります。

お引き渡し日	年	月	日
製品お引き渡し日と同時に本取扱説明書がお客様の手元にお渡し出来るようにしてください。			

次の場合は、保証期間内で保証適用外とさせていただきます。

1. 本説明書を読まずに間違った使用をした場合の故障および損傷
2. メーカーの説明どおりに各部を装着していないことによる故障および損傷
3. 不注意な操作や取り扱い、ご使用上の誤りならびにお手入れ不足による故障および損傷
4. 天候、天災地変または輸送などの外的要因による故障および損傷
5. 販売店またはメーカースタッフ以外による修理や改造による故障及び損傷
6. バーラーまたはアミューズメント施設以外の用途で使用された場合の故障および損傷
7. 刃物や煙草炎などにより故意に発生した故障および損傷
8. 自然な摩滅・消耗、直射日光や薬品による変色・劣化した場合の故障および損傷
9. 販売店またはメーカーが推奨する以外の部品・付属品の使用による故障および損傷
11. 国外で使用された場合の故障および損傷
12. フルオートガスの不良については、1年間をメーカー保証とします。
1年を越えたものについては実費を請求する場合があります。

用途に適さない使用をされた場合、故障の原因や製品の寿命が短くなった場合、保証できないことがあります。なお部品の交換装着により、保証期間が延長されることはありません。

製造元



株式会社 クオリ

本社：〒446-8518 愛知県安城市福釜町河原18

販売元 連絡先

販売代理店

バーラーチェアのプロフェッショナル



トーカイ&エムネットグループ

保管用

必ずお読みください

MD ベーシックシリーズ 取扱説明書

MDベーシックシリーズをお買い上げのお客様へ

この度は、私どもトーカイ&エムネットグループの製品、バーラーチェアMDベーシックシリーズをお買い上げいただき、誠にありがとうございます。

製品を快適・安全にご使用いただくためにこの取扱説明書をよくお読みのうえ、正しくご使用ください。そのあと大切に保管し、わからないときは再読してください。保証書に必ず「お引渡し日・販売元名・販売代理店名」が明記されているか確かめて販売店からお受け取りください。この取扱説明書は製品の保証期間及び保証内容を説明しています。万一紛失した場合は、販売店にお申し出くださいますようお願いいたします。お客様からの製品に対するお問合せやパーツのご購入、修理などのご依頼はご購入いただきました販売代理店及びメーカーが迅速に対応いたしますので、お気軽にお電話ください。

ご注意

製品ご使用の際には、取扱説明書に記載された「安全上のご注意」を必ずよくお読みください。

MDベーシックシリーズ

MD-1800

MD-1700(R) MD-1730(W)

MD-1600(R) MD-1610(S) MD-1630(W)

MD-1450(R) MD-1480(W)

MD-1400(R) MD-1410(S) MD-1430(W)

安全上のご注意

お使いになる人や他の人への危害、財産への損害を未然に防止するため、必ずお守りいただくことを次のように説明しています。
■表示内容を無視して誤った使い方をしたときに生じる危害や損害の程度を、次の表示で区分し、説明しています。

- 警告** この表示の欄は、「死亡または重傷などを負う可能性が想定される」内容です。
- 注意** この表示の欄は、「傷害を負う可能性または物的損害のみが発生する可能性が想定される」内容です。

■お守りいただく内容の種類を、次の絵表示で区分し、説明しています。(下記は絵表示の一例です。)

絵表示の例

- 記号は**禁止**の行為を示しています。
- 記号は、行為を**強制**したり**指示**したりするものです。

警告

- パーラーチェアを廃棄するときは専門の解体業者に依頼してください。焼却すると商品が破裂しけがの原因になります。

注意

- パーラーチェアの用途以外には使用しないでください。
- 座面に立ち上がり、逆向きに座ったりしないでください。転倒してけがをする原因になります。
- 座面に物を載せないでください。転倒・落下の原因になります。
- 火のそばに近付けて使わないでください。火災の原因になります。
- 必ず1人で座ってください。2人以上で座ると転倒してけがをする原因になります。
- 座面以外の箇所に腰掛けしないでください。転倒してけがをする原因になります。
- 移動式パーラーチェアの場合、脚の一部が床面より浮くような状態で使用しないでください。転倒の原因になります。
- パーラーチェアに座った状態で腰板に足を載せたりしないでください。転倒してけがをする原因になります。
- 座る時は、パーラーチェアの背部または座部を持ちながら座ってください。パーラーチェアが動いて転倒の原因になります。
- 可動部や隙間に手や指を入れないでください。けがの原因になります。
- 商品の分解・改造はしないでください。けがの原因になります。
- 使用中にボルトやネジの緩みによる異常を発見したらそのまま使用せず販売店までご連絡ください。異常が生じたまま使用するとけがや故障の原因になります。
- 直射日光の当たる場所での使用は避けてください。変色や変形の原因になります。
- 商品に水がかかる場所や湿度の高い場所での使用は避けてください。さび・変色・変形等の原因になります。

各部の名称とはたらき (主要部品の材質)

背・座マット

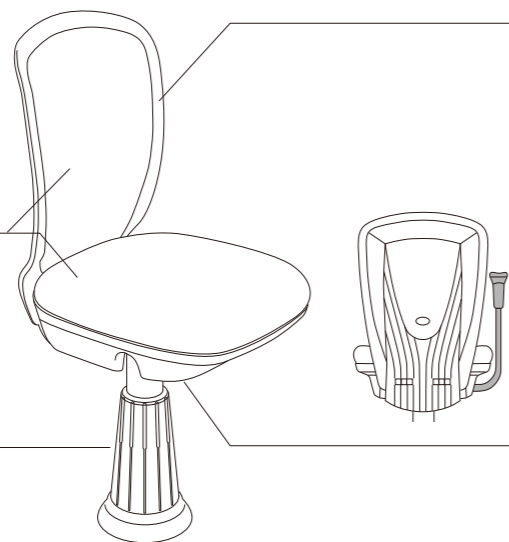
立体形成された発泡ウレタンをクッション材として使用しています。また、マット部ワンタッチ脱着方式を採用しているため、工具を使わずに簡単に座マットの取り替えができます。

材質	(表示)
ウレタンフォーム	> PUR <

脚(レッグ)部

アンカー、ポールをカバーするスタイリッシュな脚部。足下を広々と使えるようにシンプルにするほか玉箱等の設置をスムーズにする配慮もしています。

材質	(表示)
ポリプロピレン	> PP <



背・座・メカ部カバー

立体樹脂成形されたデザインカバー。汚れやキズに強く耐久性に優れているため、主要な構造部を強力にカバーしています。また、表情豊かなデザインでホールインテリアを効果的に演出する役割を持っています。

材質	(表示)
ポリプロピレン	> PP <

収納式アームレスト(オプション)

プレイ中の肘位置を安定させるほか、身体を支えることで上半身の体重を分散させ疲労感を軽減します。使用しない時は後ろに倒し収納することができるコンパクトなアームレストです。

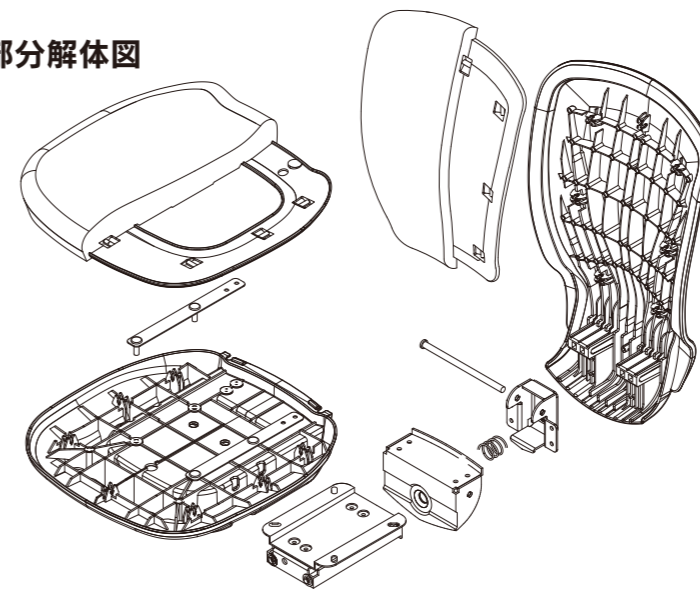
材質	(表示)
ポリプロピレン	> PP <

ロックングメカ

オートリターンをはじめ、前後スライド、ロックング機能等主要メカをコンパクトにしたロックングメカ。またアームレストや上下昇降レバー(オプション)も設置可能です。

材質	(表示)
スチール	> SPHC <

主要部分解体図



サービスパーツ

- (納入後交換可)
- 背マット
 - 座マット
 - 受台
 - 中ボール・外ボール

(工場出荷時のみ対応可)

- 肘かけ(収納式アームレスト)
- ガス上下仕様(フルオートリターンガス上下)
- hBベース※仕様

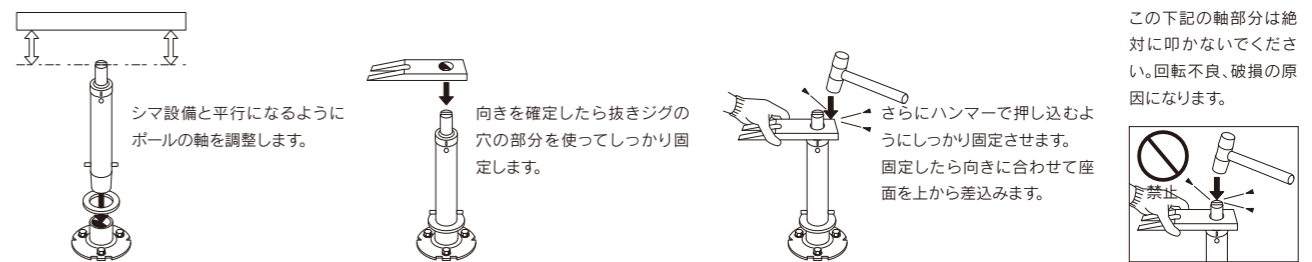
※hBベース
 これまでの固定式パーラーチェアでは不可能だった椅子本体の脱着をワンタッチで行えます。高齢者や障害者など車いすをお使いのお客様にも、遊技台をお選びいただけるようになります。

本体寸法の詳細は下記ホームページにて掲載しています。

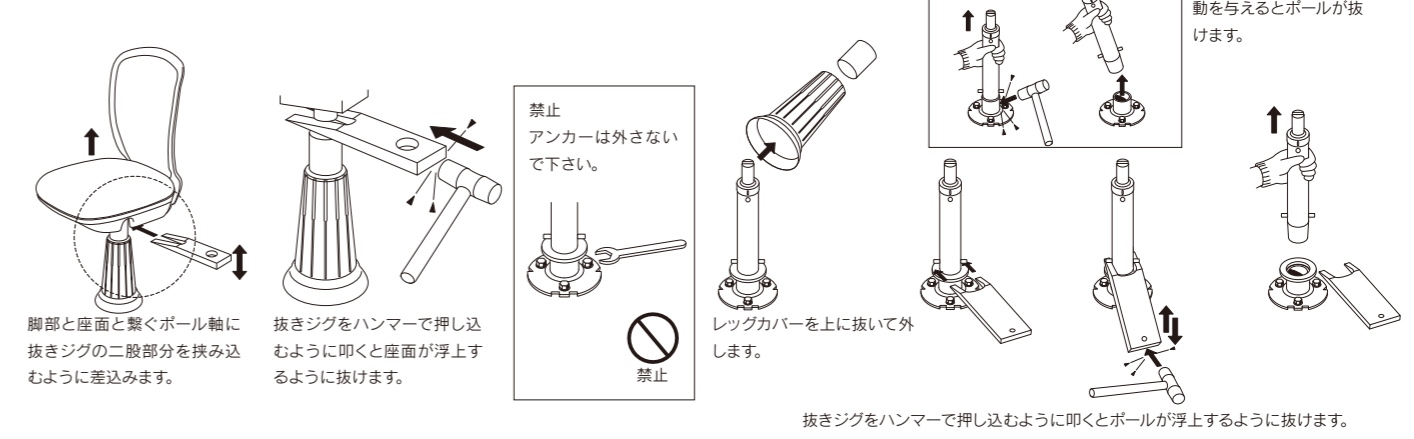
<http://www.quali.jp> 寸法図のページ(<http://www.quali.jp/dimension.htm>)

注意事項(工事関係者用)

アンカー・ポールの設置方法 必要工具: 抜きジグ(専用工具)・ハンマー



アンカー・ポールの取り外し方法 必要工具: 抜きジグ(専用工具)・ハンマー



ガス上下タイプの場合

