



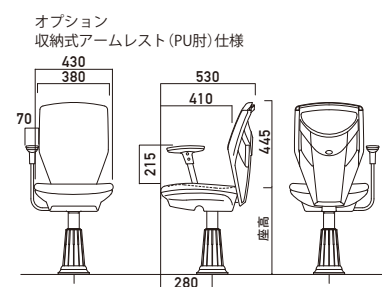
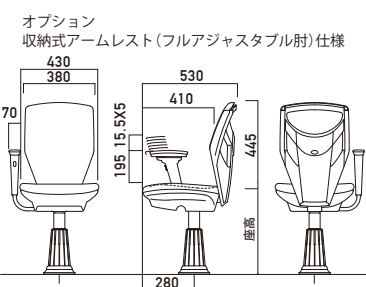
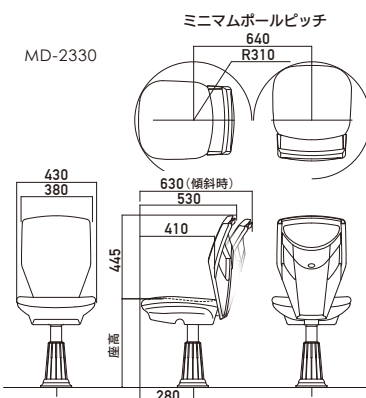
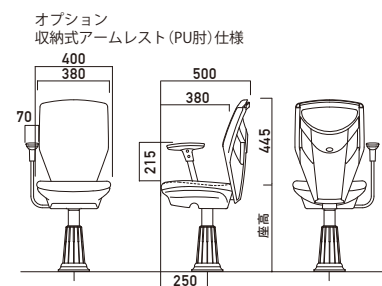
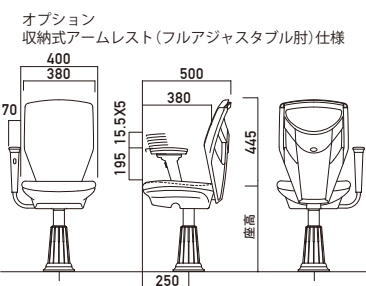
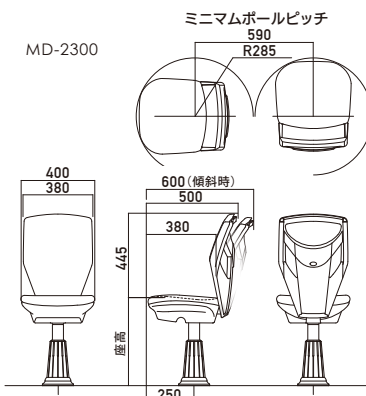
ZWINS トゥーウィンズ MD-2300/MD-2330

Dimension 単位:mm



Specifications

※寸法は理論値のため ±10mm程度の誤差が生じます。		ZWINS トゥーウィンズ		
品番	MD-2300	MD-2330 (座面ワイド)		
メカニズム	—			
背モタレ仕様	背:(TPO)ソリッド	背:(TPO)ソリッド		
	ロッキング構造	リーフスプリングリクライニング	リーフスプリングリクライニング	
	チルト構造	—	—	
	背モタレ傾斜角度	19.5° ~	19.5° ~	
	背モタレ傾斜反力	—	—	
	座面傾斜角度	4°	4°	
	前後スライド機能	スライドメカ	スライドメカ	
	スライドストローク	85mm	85mm	
	自動原点復帰機能	オートリターン	オートリターン	
	マット交換容易構造	ワンタッチ脱着マット	ワンタッチ脱着マット	
	リサイクル機能	解体・分別容易構造	解体・分別容易構造	
	エコプロダクト	リサイクル原料使用	リサイクル原料使用	
Option オプション		フルオートリターン ガス上下	○	○
		収納式 アームレスト	○	○
		プレート フォルダー	○	○
		エイチビー(hB) ベース	○	○
		フレーム部 カラー塗装	○(受注生産品)	○(受注生産品)
	特注品	△(受注生産品)	△(受注生産品)	



※製品仕様内容は品質改良のため予告なく変更することがあります。
 ※製品は不正競争防止法によって保護されています。無断で複製及び類似品を製造又は販売した場合、損害賠償の対象となる場合があります。