



お問い合わせは

トーカイエクセル株式会社 本社

〒578-0984 大阪府東大阪市菱江1丁目16番34号
tel.0729-66-3663 fax.0729-66-3667



Parlor Chair
MD
Series
Full Line-up Collection
Vol.8

Parlor Chair
MD
Series
Full Line-up Collection Vol.8

ISO 9001 認証工場設計・生産をしています。

1997年より認証取得をした国際品質保証規格ISO 9001認証企業となる他、JIS (日本工業規格)、ANSI/BIFMA (アメリカスタンダード)、DIN (ドイツ連邦規格) など世界基準を取り入れ重産品から受注製品まで一貫した生産体制を保持しています。

限りある資源をたいせつに。人に、地球にやさしい印刷。

植物油インキとは、石油資源の枯渇による代替バイオ燃料の需要拡大と食糧確保の調和を考え、大豆油に限定せず、非食用も含めた各種植物油(大豆油、亜麻仁油、桐油、パーム油、ヤシ油、米ぬか油など)に拡大し、さらに廃食用油等をリサイクルした再生油も使用した次世代のインキを使用しています。印刷は、CTP (フィルムレス) 製版および水無し印刷により、アルカリ性現像液やインプロビルアルコールを含む湿し水などが不要な方式を採用しています。尚、本カタログはISO 9002-ISO 14001認証工場で印刷されています。



	AURUS アウルス	GOOD DESIGN AWARD グッドデザイン賞受賞 受賞番号:15G080745	MD-3730 series	6
	Steno RIF SYSTEM ステノ		MD-7000 series	10
	Kidney Kidney Motion Mechu キドニー	GOOD DESIGN AWARD グッドデザイン賞受賞 受賞番号:08B07049	MD-6000 series	14
	MDX エムディーエックス	GOOD DESIGN AWARD グッドデザイン賞受賞 受賞番号:06A11006	MD-5000 series	16
	3000 Thermo polyurethane Design	GOOD DESIGN AWARD グッドデザイン賞受賞 受賞番号:02A09032 中小企業庁長官特別賞受賞	MD-3000	18
	Elabelle エラベル	GOOD DESIGN AWARD グッドデザイン賞受賞 受賞番号:08B07048	MD-2700 series	20
	follow フォロー		MD-2600 series	22
	ZWIN5 トゥーワイブズ		MD-2400 & MD-2300 series	24
	gemini ジェミニ		MD-2150 series	26

	1900 Thermo polyurethane Design		MD-1900 series	28
	TIARA ティアラ		MD-1700 series	29
	1600 Oval Design		MD-1600 series	30
	LEAF リーフ		MD-1450 series	31
	Wrist Support リストサポート			32
Options オプション	フルオートリターンガス上下 Full auto return gas spring chair	収納式アームレスト Armrest		33
	プレートフォルダー Plate folder	脚部バリエーション Legs		
	エイチビーベース hB BASE	ロビー&ミーティングチェア Lobby&Meeting Chair		
Office Chairs オフィスチェア	WA-1500/2500	WA-3000		
	WA-1000	EM series		37





GOOD DESIGN
AWARD 2015

AURLUS

我々には、優れた製品を生み出す開発力があります。
最先端で他の追随を許さないデザイン力があります。
ニーズに対応した製品を創り出す応用力があります。
そして、安全で安心を提供する品質力があります。
これらの「チカラ」は私たちの誇りであり、
お届けする製品に自信を持っています。
より良い製品と全国に拠点を持つサービスネットワークで
業界全体、延いてはファンの健康や満足、
心地良いプレイ環境を追求していく
パイオニア企業としてプライドを持って取り組んでいます。

パーラーチェアの プロフェッショナルとしてのプライド

QUALITY

MDシリーズを製造する工場は、品質保証の国際規格ISO 9001
認証企業(1997年より認証取得)で、JIS(日本工業規格)、
ANSI/BIFMA(アメリカスタンダード)、DIN(ドイツ連邦規格)
など世界基準を取り入れ量産品から受注生産品まで一貫した生
産体制を保持しています。

また、国内主要工場をはじめ、世界各地のパートナー企業と連携
し、良質な製品を低価格でスピーディーに提供できるようにさ
らなる努力を積み重ねています。



UNIVERSAL DESIGN

パーラーでは、老若男女の差異、障害・能力、さらには国籍の違い
などを問わず多くの方が訪れます。こうした中、MDシリーズは
操作性や安全性、危険度の低い形状などユニバーサルデザイン
に配慮したどなたにでも扱いやすい椅子を製造しています。



FEELING

座り心地は、使う人や使い方によって変化します。パーラーでは
右手でプレイ台のハンドルを握り一定時間集中状態になるなど
ある程度の動作が想定できるため、その動作と人間工学に基づ
いて出来る限りストレスの少ないまたは、ストレスの発散がし
やすい椅子づくりに取り組んでいます。



ECOLOGY

もっとエコロジーでありたいと願うMDシリーズは環境性能に
もこだわっています。例えば原料となる素材選びから製造過程、
流通にかかる二酸化炭素の削減、使用後の解体・分別を容易にし
て再資源化しやすいように各部材の素材表示など循環型社会の
形成を目指し多くの目標を掲げ、着実に前進しています。



AURUS[®]

アウルス

**GOOD DESIGN
AWARD 2015**

進化するホールに最先端の椅子

AURUS[®] MD-3730

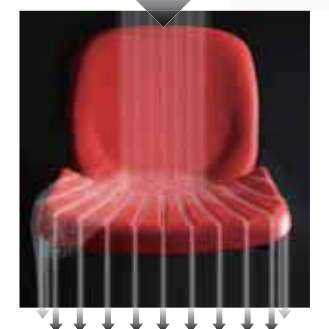
アウルス series

GOOD DESIGN AWARD
受賞番号:15G080745



AURUS (アウルス) の基本構造は、下から上に向けて大きくそそり立つ「V字」の背フレームと、適度な柔軟性を発揮する三次元立体構造の背シート形状により、これまでにないきめ細かい動きで体を支えることが可能です。縦に幾重にも彫り込まれた蛇腹(じゃばら)状のシートは、アコーディオンのように横や斜めに伸びる特性を持ち、同時にこの深い溝は空気の循環層となり、疲労やムレの原因となる熱や空気を効率よく循環させる役割を持っています。

※AURUS Solid (背ソリッド仕様) の構造説明



仕様

背モタレ傾斜角度	15°~27°
背モタレ傾斜反力	300N
座面傾斜角度	4°~8°
スライドストローク	85mm

標準装備



背着シンク
リクライニング



スライド



オートリターン



ワンタッチ
マット交換



解体・分別
構造



リサイクル
原料使用

品番

MD-3730T (TPUタイプ)
※背:TPU

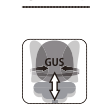
MD-3730M (マットタイプ)
※レザー張り

品質保証

3年間品質保証

※消耗部品は除きます。
また、メーカー指定以外の改造及び仕様
でのご使用につきましては保証対象外と
いたします。

オプション



フルオート
リターン



収納式
アームレスト



プレート
フィルター



エイチビー
(hB)ベース



フレーム部
カラー塗装

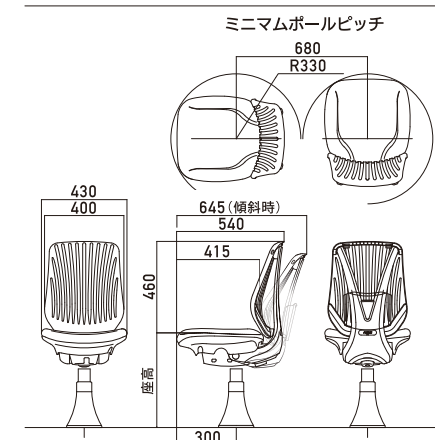


特注品に
つきましては、
お問合せく
ださい。

エイチビー(hB)ベースは、これまでの固定式バーレーチェアでは不可能だった脱着を可能にしました。車いすを利用されている方もプレイ台を選んでお楽しみいただけるように配慮しています。

特許登録済

寸法図(mm) ※寸法は理論値のため±10mm程度の誤差が生じます。





New 3D Cushion
 座マットデザイン

座面クッションは、体の形状に馴染む三次元成形ウレタンで、左右を高くすることにより、腰掛けたとき正常な座位置に導き、逆にセンターは窪んだ状態にして座崩れ(姿勢が乱れる)しにくいようにホールド性を高めた形状となっています。さらに座面奥の左右にも大きな膨らみを持たせ、安定したフィット感に加え、着座時のショックを吸収したり姿勢を変えたりする際のホールド性も従来品に比べ飛躍的に向上しました。

座位姿勢を安定させるクッション構造

座面後方を柔らかくすることで、不快な底突き感を解消。また、座位姿勢を安定させ、心地よさを実感できます。

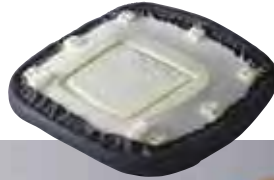


Plate Folder

プレートフォルダー(オプション)

AURUS(アウルス)の専用プレートフォルダーは、ホールをスタイリッシュに演出する透明な素材を使用しています。脱着も工具不要で簡単にできます。



Aurus Mat

アウルスマット(背シートマット仕様)

AURUS(アウルス)は、標準モデルとしてTPU素材を使用したものと、ウレタンマットを使用した2種類があります。

Practical Design

実用設計

AURUS(アウルス)にはSolid(ソリッド)タイプとMat(マット)タイプと背シートのタイプが2種類からお選びいただけます。大きなV(フイ)字の形状をしたフレーム構造は、左右異なる圧力を加えても柔軟にベンディングします。これは利用者に多く見られる、足を組んだ状態や右手を固定した状態でのリラックス姿勢を可能にするため斜めからの圧力を優先した構造となっています。

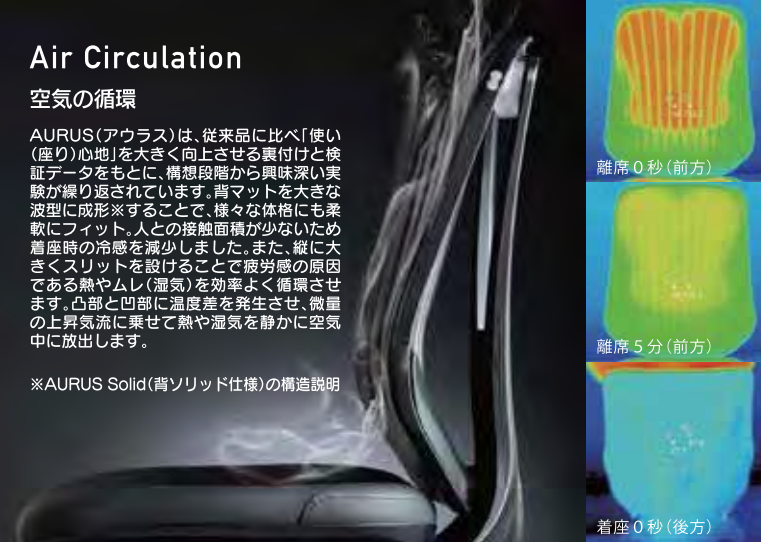


Air Circulation

空気の循環

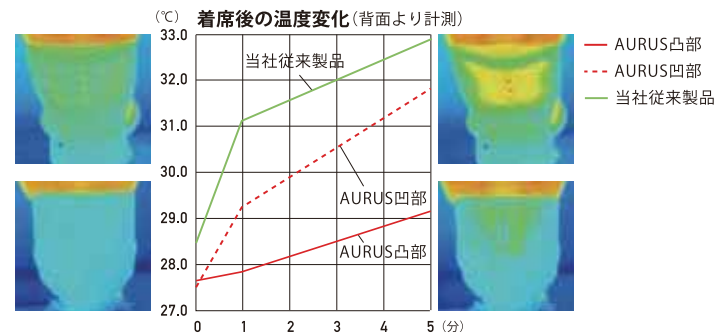
AURUS(アウルス)は、従来品に比べ「使い(座り)心地」を大きく向上させる裏付けと検証データをもとに、構想段階から興味深い実験が繰り返されています。背マットを大きな波型に成形※することで、様々な体格にも柔軟にフィット。人との接触面積が少ないため着座時の冷感を減少しました。また、縦に大きくスリットを設けることで疲労感の原因である熱やムレ(湿気)を効率よく循環させます。凸部と凹部に温度差を発生させ、微量の上昇気流に乗せて熱や湿気を静かに空気中に放出します。

※AURUS Solid(背ソリッド仕様)の構造説明



Thermography

サーモグラフィー試験



サーモグラフィー試験の結果写真上側が当社従来製品、写真下側はAURUS Solid(背ソリッド仕様)。本体の蓄熱温度に明らかな差が生じている。



AURUS Solid
 MD-3730T



AURUS Mat
 MD-3730M





Steno[®]
ATF SYSTEM ステノ

Steno (ステノ) は、映画館やスタジアムの鑑賞席と同じように席への出入りをスムーズにするため、自動で座面が折り畳まれます。Steno (ステノ) の場合、極限まで薄い状態になるように背と座の両側から畳み込まれる「背座連動機構」により、通路と足元がこれまで体験したことのない広さを確保しました。アミューズメント施設での遊び心と日常にはない楽しい空間を演出します。

業界初となる自動折りたたみシステムの椅子。

Steno[®] MD-7000
ATF SYSTEM ステノ series



座面が開いた状態で固定できます。
レバー操作を手前に引くと、椅子に展開した状態で固定できます。(自動で折り畳まれない状態)



注意 簡易固定を目的とした固定機能です。永続的な固定ではありませんのでご了承ください。



座位姿勢を安定させるクッション構造
座面後方を柔らかくすることで、不快な底突き感を解消。また、座位姿勢を安定させ、心地よさを実感できます。



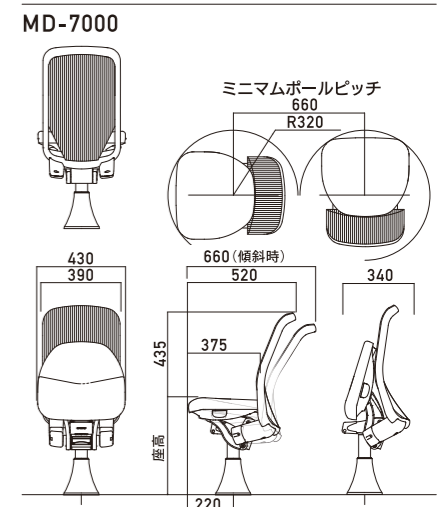
先進のメカニズム「ATF SYSTEM」を搭載したSteno (ステノ) は、その独自のメカニズムだけでなく座り心地にも綿密な開発思考が行き届き、背座ともに耐圧分散効率が非常に良好で、座った時のフィット感や疲れを感じさせないデザインが各種データでも実証されています。従来型のパーラーチェアと比べ、座り心地と存在姿、椅子としての価値そのものを根底から覆し、次世代へと誘う近未来のパーラーチェアです。

受注生産品
※写真は特注色の仕様です。
※特注品につきましては、販売店にお問い合わせください。



受注生産品

寸法図(mm) ※寸法は理論値のため±10mm程度の誤差が生じます。



仕様	
背モタレ傾斜角度	8°~20°~34°
背モタレ傾斜反力	240N
座面傾斜角度	-73°~2°
スライドストローク	50.0mm

標準装備	標準装備
ロッキング構造 ATF SYSTEM (AUTO THIN FOLDING) コイルスプリングリクライニング スライドメカ オートリターン ワンタッチマット交換 解体・分別構造 リサイクル原料使用	スライドメカ オートリターン ワンタッチマット交換 解体・分別構造 リサイクル原料使用

品番 MD-7000

オプション	受注生産品
フルオートリターンガス上下 収納式アームレスト フロート アイチビー(hB)ベース	フレーム部カラー塗装 背シート部受注生産色 特注品 ※特注品につきましては、お問い合わせください。

※消耗品は除きます。また、メーカー指定以外の改造及び仕様でのご使用につきましては保証対象外といたします。

エイチビー(hB)ベースは、これまでの固定式パーラーチェアでは不可能だった脱着を可能にしました。車いすを利用されている方もプレイ台を選んでお楽しみいただけるように配慮しています。

特許登録済

品質保証
3年間品質保証



コトバや説明よりも「触って感じること」。

Steno (ステノ) の折り畳まれる動きは、映画館やスタジアムの椅子とは異なります。
これには理由があり、
ドル箱を両手で抱えた人が手を使わずに着座できる
折り畳み椅子を目指しました。

北海道大学と北海道立心身障害者総合相談所などの産学連携共同開発

パーラーチェアに先進性や革新的なデザインが求められる一方で、長時間のプレイから起こる疲労の軽減を望む声も数多くお客様から寄せられています。そのため、より快適な椅子をお届けするため北海道大学と北海道立心身障害者総合相談所と連携し、座り心地や操作性、デザイン性を追求したパーラーチェアを開発しました。

研究者

北海道大学大学院 保健科学研究院
生活機能学分野教授

八田 達夫 氏

1976年北海道大学教育学部卒業。博士(医学)。作業療法士の資格を得て、1986年北海道大学医療技術短期大学部勤務。西村重男氏とともに脳性まひ者の車いす開発研究に従事。広島大学教授(医学部保健学科)を経て、2008年北海道大学大学院保健科学研究院生活機能学分野教授。
最近は文科省科学研究費補助金に基づき、生理人類学の観点から西村重男氏とともにアクティブ・バランス・シーティングの研究を行い、カナダ、オランダの関連学会で発表している。

研究者

北海道立心身障害者総合相談所
リハビリテーション・エンジニア

西村 重男 氏

北海道大学受託研究員、独立行政法人国立病院機構八雲病院非常勤講師を兼務、青年期の重度脳性まひ、筋ジストロフィーなどのシーティングにかかわり、2002年横浜車いすシーティング国際セミナーにてABS理論(アクティブ・バランス・シーティング)を提唱。ABS理論から様々な車いす開発に参加している。1993年脳性まひの方を対象とした手・足駆動車いす、1999年シーティング・バギー開発で日本リハ工学協会主催福祉機器コンテストにて優秀賞を受賞。

圧力分布測定

画像は圧力分布測定装置にて得られた画像データになります。

効率よく体圧分散しているのが分かります

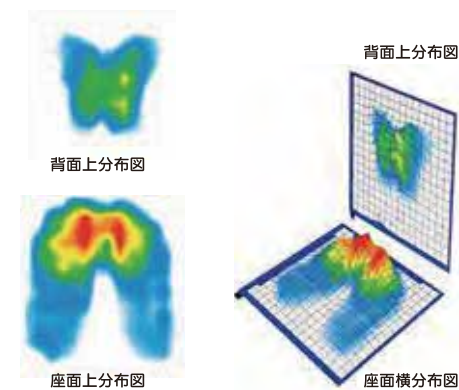
Stenoに着座して、背もたれをリクライニングした際の画像になります。

- 向かって左画像が背、下が座
- 向かって右画像が圧力方向

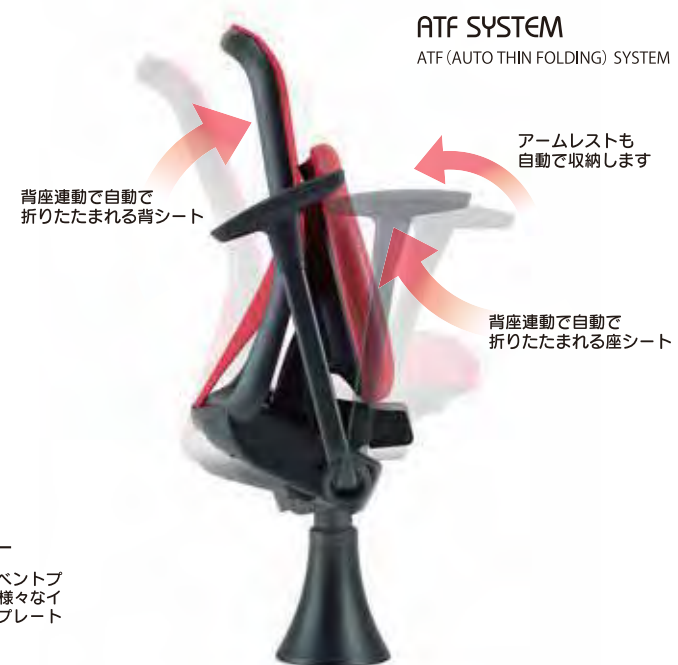
被験者：身長-169cm / 体重-58kg



※写真はイメージです。



ATF SYSTEM ATF (AUTO THIN FOLDING) SYSTEM



簡単に脱着できるプレートホルダー
ホールからのインフォメーションや各種イベントプレートの差し込みなどホール内で開催される様々なイベントに柔軟に対応できるように配慮したプレートホルダー。(オプション)

Kidney Motion Mecha
Kidney
キドニー

MD-6000
series

GOOD DESIGN AWARD
グッドデザイン賞受賞 受賞番号:08B07049

Kidney Motion Mecha
キドニーモーションメカ

心と体に溜まったブレイン中の緊張感や疲労感
は、「リフレッシュ」をすることで発散でき、健康状態を維持することに繋がります。



起立状態に固定された
ランバーサポート

疲労感を発散する「背伸びの姿勢」
背もたれ左横にあるレバーを「固定」にして
リクライニングすると、ランバーサポートの
みが固定され、大きく後ろに反る「背伸びの
姿勢」がとれます。



上下2分割に分かれた
背もたれは、それぞれ
自由な角度に傾斜します。

柔軟に動く上下に分割された背もたれ
レバーを「解除」にすると、シンクロリクライ
ニング機構(背4、座1の比率で連動傾斜)す
る状態と独立して動くランバーサポートが
快適に身体を支えます。

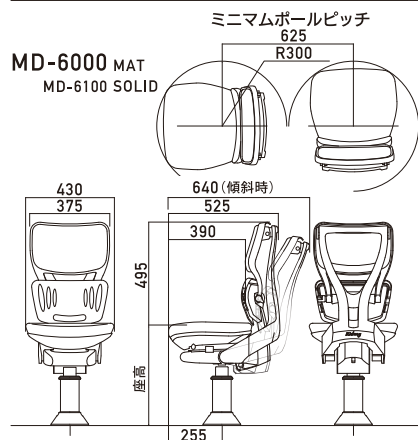
MD-6100



MD-6000



寸法図(mm) ※寸法は理論値のため±10mm程度の誤差が生じます。



仕様

背もたれ傾斜角度	12°~40°
背もたれ傾斜反力	105N(H=406)
座面傾斜角度	3°~7°
スライドストローク	75mm

品番

MD-6100 (背マットヌードタイプ)
※背:樹脂+TPU

MD-6000 (背マットウレタンタイプ)
※背:マット+TPU

品質保証

3年間品質保証

※消耗部品は除きます。
また、メーカー指定以外の改造及び仕様
での使用につきましては保証対象外と
いたします。

標準装備

ロック機構	標準装備
キドニー モーション 背座シンクロリクライニング	チルトメカ メカ スライド メカ オート リターン ワンタッチ マット交換 解体・分別 構造 リサイクル 原料使用

オプション

オプション	受注生産品
フルオート リターン ガス上下	特注品 特注品につ きましては、 お問合せく ださい。
収納式 アームレスト エイチビー (hB)ベース	フレーム部 カラー塗装
エイチビー (hB)ベースは、これまでの固定式バーレーチェアでは不可能だった脱着を可能にしました。車いすを利用されている方もプレイ台を選んでお楽しみいただけるように配慮しています。	特許登録済

さあ、「伸び」をして気分リフレッシュ。

Kidney Motion Mecha
Kidney
キドニー

椅子に座っている間、私たちは無意識に座り直したり、姿勢を変更したりしながら心地よいポジションを探して疲れを回避しています。長時間になればこの回数は増え、疲労感や肩こりなどへと繋がります。キドニーは、背もたれ部を上下に2分割して別々に動く背座シンクロロックにする(キドニーモーション)機構です。背下部のランバーサポートを固定すれば、大きく背中を反る「背伸びの姿勢」をすることができ、疲労を溜める前に発散できるように配慮した椅子です。





MDX

エムディーエックス

物が余る現代に、「存在価値」を持たない物は、必要ありません。
 我々が心地よいと考えるカタチや機能は、実際のパーラーではどうなのか？
 従来品で検証したとき、答えは想像した通り無駄な機能やデザインだらけでした。
 MDXは、プレイヤーの行動パターンを細かく分析し、
 本当の使い勝手とは何なのかを問い、既成概念にとらわれることなく
 まじめに丁寧に考え直しました。

日本のものづくりの精神は、ここでも一つ受け継がれています。



解体・分別が容易に行える構造

日本で生まれ、独自の文化で磨かれた椅子。

MDX MD-5000 series

エムディーエックス

GOOD DESIGN AWARD
 受賞番号:06A11006



MD-5010は、座幅サイズが395mm仕様、奥行きは2タイプからお選び頂けます。
 MD-5000は、座幅サイズが430mm仕様、奥行きは2タイプからお選び頂けます。

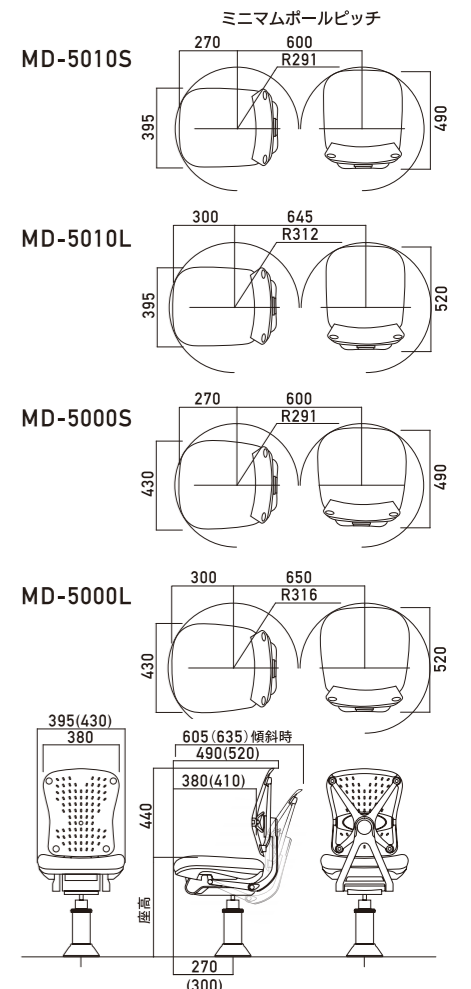


全方向に傾斜する チルト構造の理由

パーラーチェアの使用状況を調査した結果、ほとんどのプレイヤーは左右どちらかに重心を寄せて使用していました。足を組んだりハンドル操作をするなどの行為が多くみられました。



寸法図(mm) ※寸法は理論値のため±10mm程度の誤差が生じます。



()内の寸法は、ワイドまたはロングタイプの寸法です。



四方向に伸びた「X(エックス)フレーム」の中心を軸にした、MDX(エムディーエックス)は、背もたれがあらゆる角度に追従するチルト構造が特徴です。
 プレイ台のハンドルを握る姿勢やコイン投入姿勢など片側に重心を寄せる動作が多いパーラーならではの人の動きを研究し、斜めからの加重にも柔軟にサポートできるように開発しました。さらに、シンクロメカとの併用で、より多彩できめ細やかな動きで皆さまに快適さをお届けします。

仕様

背もたれ傾斜角度	18°~28°
背もたれ傾斜反力	330N/295N
座面傾斜角度	3.5°~6.8°
スライドストローク	65mm

標準装備

ロッキング構造	標準装備	標準装備	標準装備	標準装備	標準装備	標準装備
スイングロッキング シンクロメカ	チルトメカ	スライド メカ	オート リターン	ワンタッチ マット交換	簡体・分別 構造	リサイクル 原料使用

品番

- MD-5010S (座幅標準・奥行標準)
- MD-5010L (座幅標準・奥行ロング)
- MD-5000S (座幅ワイド・奥行標準)
- MD-5000L (座幅ワイド・奥行ロング)

品質保証

3年間品質保証

※消耗品は除きます。
 また、メーカー指定以外の改造及び仕様でのご使用につきましては保証対象外といたします。

オプション

フルオート リターン	収納式 アームレスト	エイチビー (hB)ベース	フレーム部 カラー塗装	特注品 特注品につ きましては、 お問合せく ださい。
---------------	---------------	------------------	----------------	---

エイチビー(hB)ベースは、これまでの固定式パーラーチェアでは不可能だった脱着を可能にしました。車いすを利用されている方もプレイ台を選んでお楽しみいただけるように配慮しています。

特許登録済

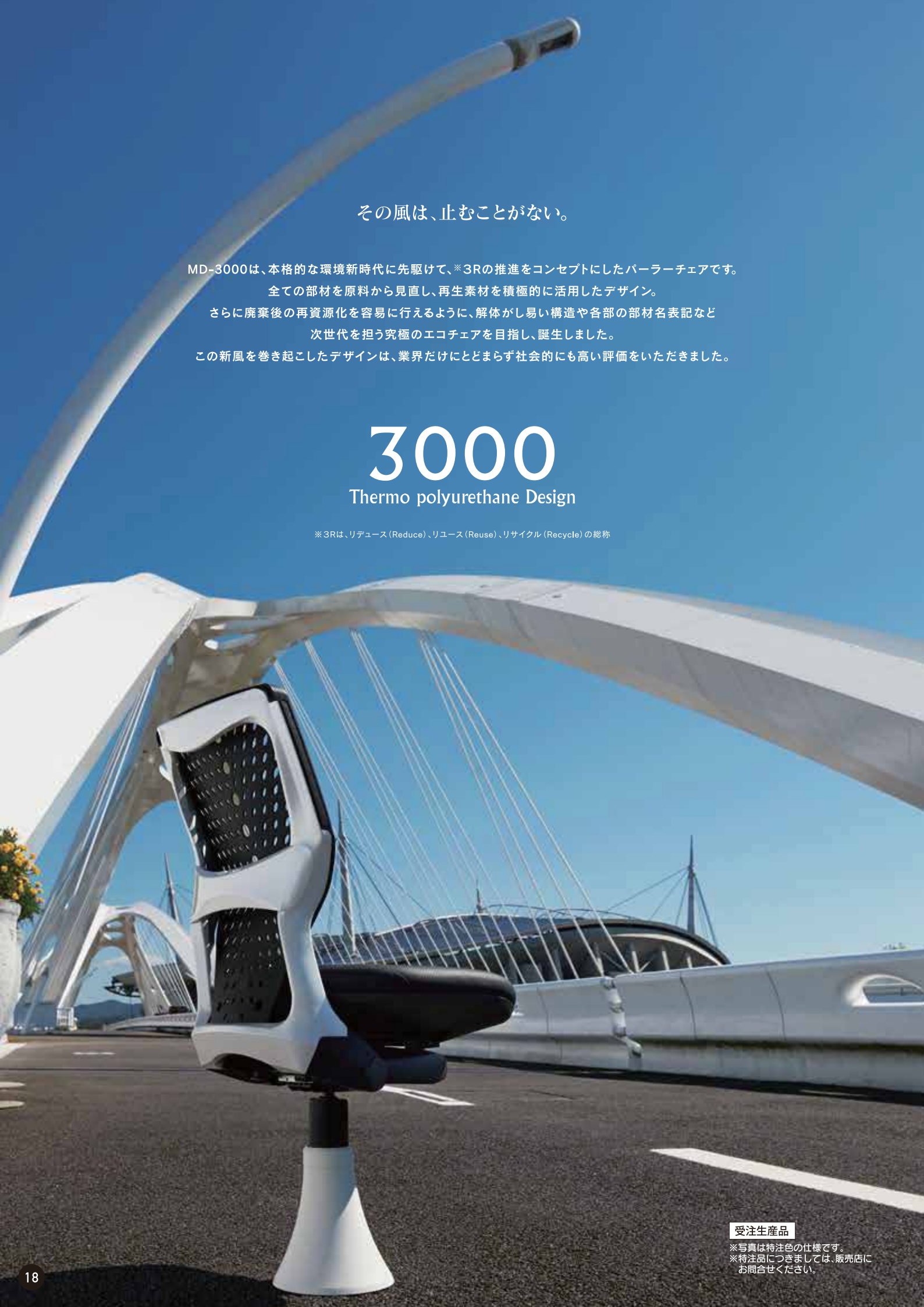
その風は、止むことがない。

MD-3000は、本格的な環境新時代に先駆けて、※3Rの推進をコンセプトにしたパーラーチェアです。
 全ての部材を原料から見直し、再生素材を積極的に活用したデザイン。
 さらに廃棄後の再資源化を容易に行えるように、解体がし易い構造や各部の部材名表記など
 次世代を担う究極のエコチェアを目指し、誕生しました。
 この新風を巻き起こしたデザインは、業界だけでなくとどまらず社会的にも高い評価をいただきました。

3000

Thermo polyurethane Design

※3Rは、リデュース (Reduce)、リユース (Reuse)、リサイクル (Recycle) の総称



受注生産品
 ※写真は特色の仕様です。
 ※特注品につきましては、販売店にお問合せください。

3000 MD-3000

Thermo polyurethane Design

GOOD DESIGN AWARD

グッドデザイン賞受賞 受賞番号:02A09032
 中小企業庁長官特別賞受賞



受注生産品

※写真は特色の仕様です。
 ※特注品につきましては、販売店にお問合せください。



解体・分別を容易にして部材ごとの再利用がしやすいように素材名表示をしています。



プレートフォルダー(オプション)

MD-3000は、背部のクッション材に再生素材のR-TPU(サーモポリウレタン)を業界で初めて採用しました。厚さわずか2ミリ程度で立体成型された薄くて強い素材は、“ねばり”や“ねじれ”、“ひっぱり”など適度な弾力性が特徴。さらに空間を最大限に使いたいパーラーにとって「薄型」のシート素材はメリットが高く、椅子も通路も広く使えることから薄型のソリッドモデル(ネットタイプ)の時代を切り開きました。

仕様

背もたれ傾斜角度	17°~29°
背もたれ傾斜反力	220N
座面傾斜角度	4°~7°
スライドストローク	85mm

標準装備

ロック機構



背もたれシフト
リクライニング

標準装備



スライド

標準装備



オートリターン

標準装備



ワンタッチ
マット交換

標準装備



解体・分別
構造

標準装備



リサイクル
原料使用

品番

MD-3000 (TPUタイプ)
 ※背:TPU

オプション



フルオート
リターン
ガス上下



収納式
アームレスト



プレート
フォルダー



エイチビー
(hB)ベース



フレーム部
カラー塗装



特注品
特注品につ
きましては、
お問合せく
ださい。

品質保証

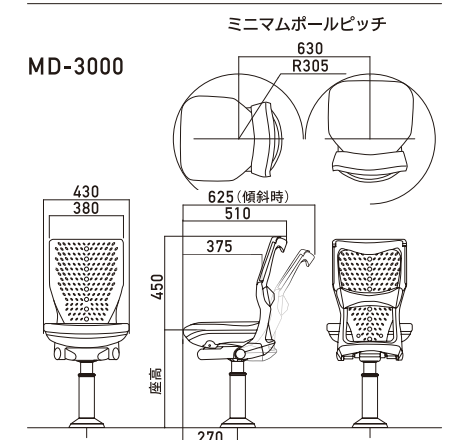
3年間品質保証

※消耗部品は除きます。
 また、メーカー指定以外の改造及び仕様
 でのご使用につきましては保証対象外と
 いたします。

エイチビー(hB)ベースは、これまでの固定式パーラーチェアでは不可能だった脱着を可能にしました。車いすを利用されている方もプレイ台を選んでお楽しみいただけるように配慮しています。

特許登録済

寸法図(mm) ※寸法は理論値のため±10mm程度の誤差が生じます。



Elabelle®
エラヴェール

Elabelle®
エラヴェール

MD-2700
series

GOOD DESIGN AWARD
受賞番号:08B07048



MD-2700は、座面レギュラータイプ。
背シートはメッシュとマットの2タイプからお選び頂けます。
MD-2730は、座面ワイドタイプ。
背シートはメッシュとマットの2タイプからお選び頂けます。

着座時の衝撃を
吸収する構造

座芯材と本体との間にわずかな隙間を設け、素材の弾力性能と空間を最大限に利用する構造となっています。座った瞬間の衝撃をこれまで以上に和らげ、自然で心地良い座り心地を実現します。また、本体には滑り止め機能付き。

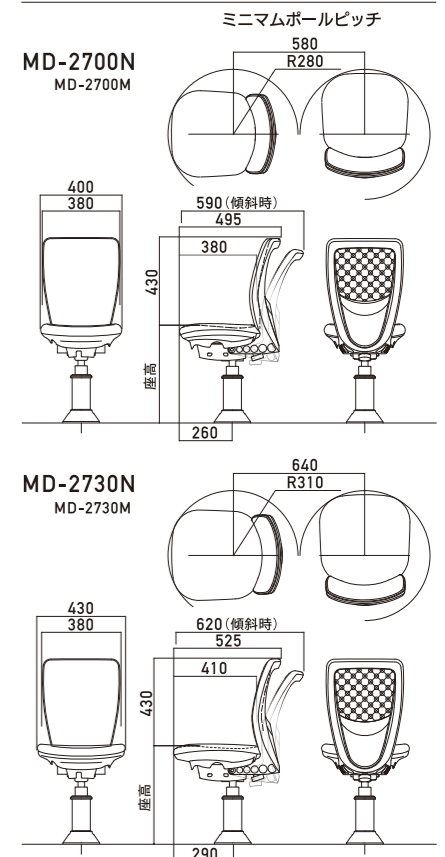


簡単に脱着できる
プレートホルダー

ホールからのインフォメーションや各種イベントボードの差し込みなどホール内で開催される様々なイベントに柔軟に対応できるように配慮したプレートホルダー。(オプション)



寸法図(mm) ※寸法は理論値のため±10mm程度の誤差が生じます。



ELABELLE(エラヴェール)は、Executive(エグゼクティブ)と美しい美女という意味を持つフランス語のLa Belle(ラ・ヴェール)を組み合わせてきた造語です。この名の通り「上級な美女」をデザインコンセプトにし、まるでレッドカーペットを悠々と歩くしなやかで洗練されたセレブの姿を思わせるようなスタイルが特徴です。また、ただ美しいだけではなくシリーズトップクラスの環境性能や座り心地も上級な仕上がりとなっていて2008年にはグッドデザイン賞を受賞しています。

仕様

背モタレ傾斜角度	15°~27°
背モタレ傾斜反力	300N
座面傾斜角度	4°~8°
スライドストローク	85mm

標準装備

ロック機構



背高シクログ
リクライニング

標準装備



スライド
スカー

標準装備



オート
リターン

標準装備



ワンタッチ
マット交換

標準装備



解体・分別
構造

標準装備



リサイクル
原料使用

品番

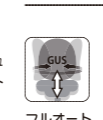
MD-2700N (座面標準) ※背:メッシュ
MD-2700M (座面標準) ※背:マット
MD-2730N (座面ワイド) ※背:メッシュ
MD-2730M (座面ワイド) ※背:マット

品質保証

3年間品質保証

※消耗部品は除きます。
また、メーカー指定以外の改造及び仕様での使用につきましては保証対象外といたします。

オプション



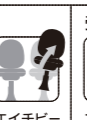
フルオート
リターン
ガス上下



収納式
アームレスト



プレート
ホルダー



エイチビー
(hB)ベース



フレーム部
カラー塗装



特注品

特注品につきましては、お問合せください。
エイチビー(hB)ベースは、これまでの固定式バーラーチェアでは不可能だった脱着を可能にしました。車いすを利用されている方もプレイ台を選んでお楽しみいただけるように配慮しています。
特許登録済

To be continued...

物語はここからが面白い。



MD-2600は、座面サイズがレギュラータイプです。
MD-2630は、座面サイズがワイドタイプです。



簡単に脱着できる
プレートフォルダー
ホールからのインフォメーションや各種イベントプレートの差し込みなどホール内で開催される様々なイベントに柔軟に対応できるように配慮したプレートフォルダー。(オプション)

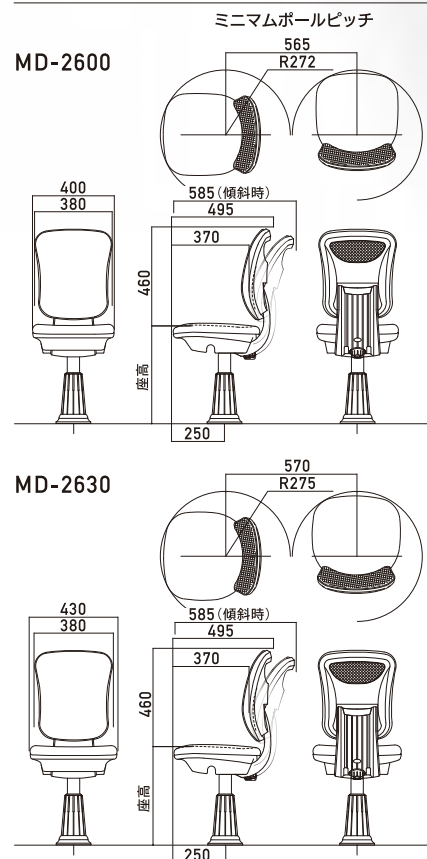


背チルトメカ リクライニングメカ

背チルトメカは、背部の中央付近を回転軸に背もたれが傾斜します。この時せもたれ上部(肩付近)は後傾しますが、下部(腰付近)は腰を支えるように押し出でてきて理想的なS字カーブの姿勢をつくり出します。



寸法図(mm) ※寸法は理論値のため±10mm程度の誤差が生じます。



仕様

背もたれ傾斜角度	15°~28°
背もたれ傾斜反力	370N/270N/240N
座面傾斜角度	4°
スライドストローク	85mm

品番

MD-2600 (座幅標準タイプ)
※背:メッシュ
MD-2630 (座幅ワイドタイプ)
※背:メッシュ

品質保証

3年間品質保証

※消耗部品は除きます。
また、メーカー指定以外の改造及び仕様
のご使用につきましては保証対象外と
いたします。

標準装備

ロッキング構造

標準装備

コイルスプリングリクライニング

チルトメカ

スライドメカ

オートリターン

ワンタッチマット交換

解体・分別構造

リサイクル原料使用

オプション

フルオートリターンガス上

収納式アームレスト

プレートフォルダー

エイチビー(hB)ベース

フレーム部カラ塗装

特注品

特注品につきましては、お問合せください。

エイチビー(hB)ベースは、これまでの固定式バーラーチェアでは不可能だった脱着を可能にしました。重いすを利用されている方もプレイ台を選んでお楽しみいただけるように配慮しています。

特許登録済

最先端の風はいつもMDシリーズから。

follow MD-2600 series
フォロー

follow(フォロー)は、
ホールを訪れているファンの
「こんな椅子があったらいいよね」の声をキャッチ。
通気性抜群のメッシュ素材やハイバック・シートなど
欲張りな装備を贅沢に詰め込んだバーラーチェアです。
現場の声、全国のファンの声にも常に耳を傾け
ニーズに合った開発をタイムリーに行うのも
MDシリーズの魅力です。



follow
フォロー

包み込むように体を優しく支えるメッシュ仕様のハイバック・シートと
ダブルの傾斜機構が特徴のfollow(フォロー)は、
不快な反発を感じない「チルト」機構と
信頼性の高いコイルスプリングリクライニングメカを採用しています。
限られたホールのスペースを有意義に活用しながら
ゆったりとご使用いただけます。



突き抜ける2つの個性

しなやかで無理のない曲線と、ピンと張り詰めた直線が交差する美しい背フレームのデザイン。
背もたれのクッション素材は、メッシュとソリッドの2タイプ。それぞれの個性で、ホールを快適にそして機能性を武器に新しい時代のバーラーへと誘います。

2WINS MD-2400 & MD-2300

トゥーウィンズ series series



MD-2400

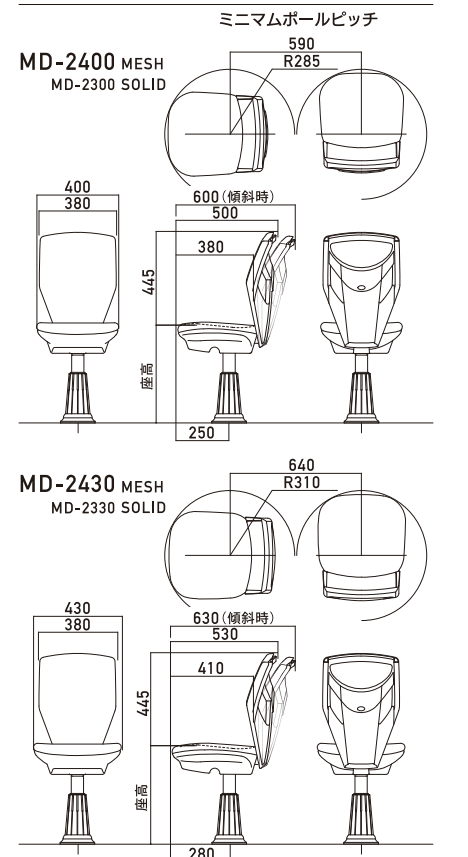


MD-2300



MD-2300とMD-2400は、座面サイズがレギュラータイプです。
MD-2330とMD-2430は、座面サイズがワイドタイプです。

寸法図(mm) ※寸法は理論値のため±10mm程度の誤差が生じます。



簡単に脱着できる
プレートフォルダー
ホールからのインフォメーションや各種イベントプレートの差し込みなどホール内で開催される様々なイベントに柔軟に対応できるように配慮したプレートフォルダー。(オプション)



2WINS

トゥーウィンズ

MD-2400シリーズの背もたれは、通気性に優れたメッシュ素材を採用。
MD-2300シリーズは、通気性とデザイン性を両立させた薄くて柔らかいPPエラストマー素材(TPO)を採用。
専用にデザインされたプレートフォルダー(オプション)は、A5サイズのカードが2層式で差し込める大型ポケットで脱着も容易に行え、カラーも3色から選べます。



仕様

背もたれ傾斜角度	19.5°~
座面傾斜角度	4°
スライドストローク	85mm

標準装備



ロック機構



プレートフォルダー



スライド



オートリターン



ワンタッチマット交換



解体・別構成



リサイクル原料使用

品番

MD-2300 (座幅標準) ※背:TPO
MD-2330 (座面ワイド) ※背:TPO
MD-2400 (奥行標準) ※背:メッシュ
MD-2430 (座面ワイド) ※背:メッシュ

品質保証

3年間品質保証

※消耗部品は除きます。
また、メーカー指定以外の改造及び仕様でのご使用につきましては保証対象外といたします。

オプション



フルオートリターン



収納式アームレスト



プレートフォルダー



エイチビー(hB)ベース



フレーム部カラー塗装



特注品

特注品につきましては、お問い合わせください。
エイチビー(hB)ベースは、これまでの固定式バーラーチェアでは不可能だった脱着を可能にしました。車いすを利用されている方もプレイ台を選んでお楽しみいただけるように配慮しています。
特許登録済



「優れたデザイン」「十分なバリエーション」「納得以上の座り心地」に加え
 限界を超えたコストパフォーマンスを実現。
 未来に踏み出すパーラーに力強いパートナーチェア。
 全てのパーラーを元気にしたいと願う
 gemini〜ジェミニ (MD-2150シリーズ) です。

パーラーチェアとしての一つのアンサー。

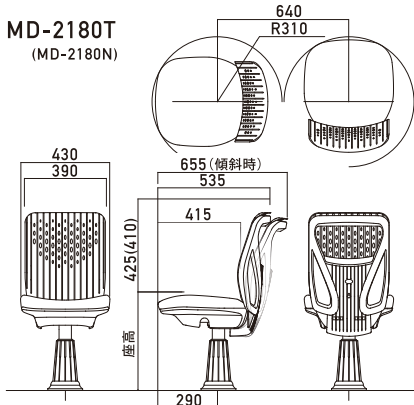
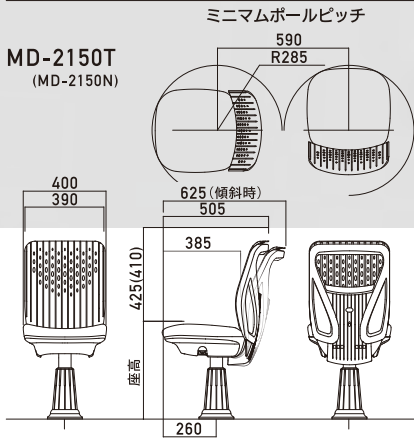
gemini MD-2150 series
 ジェミニ



座位姿勢を安定させる
 クッション構造

座面後方を柔らかくすることで、不快な底突き感を解消。また、
 座位姿勢を安定させ、心地よさを
 実感できます。

寸法図(mm) ※寸法は理論値のため±10mm程度の誤差が生じます。



MESH (M) SOLID (T)

MD-2150は、座面レギュラータイプ、背シートはメッシュとソリッドの2タイプからお選び頂けます。
 MD-2180は、座面ワイドタイプ、背シートはメッシュとソリッドの2タイプからお選び頂けます。

仕様

背もたれ傾斜角度	17°~32°
背もたれ傾斜反力	210N
座面傾斜角度	3°
スライドストローク	85mm

標準装備

ロック機構

標準装備

コイルスプリングリクライニング

スライドメカ

オートリターン

ワンタッチマット交換

解体・分別構造

リサイクル原料使用

プレートホルダー

品番

- MD-2150N (座面標準) ※背:メッシュ
- MD-2150T (座面標準) ※背:TPO
- MD-2180N (座面ワイド) ※背:メッシュ
- MD-2180T (座面ワイド) ※背:TPO

品質保証

3年間品質保証

※消耗部品は除きます。
 また、メーカー指定以外の改造及び仕様
 での使用につきましては保証対象外と
 いたします。

オプション

フルオートリターンガス上フ

収納式アームレスト

エイチビー(hB)ベース

フレーム部カラー塗装

特注品

特注品につきましては、お問合せください。

エイチビー(hB)ベースは、これまでの固定式パーラーチェアでは不可能だった脱着を可能にしました。重いすを利用されている方もプレイ台を選んでお楽しみいただけるように配慮しています。

特許登録済



gemini
 ジェミニ

プレートホルダーを標準で装備したMD-2150シリーズの
 最大の特徴は、その座り心地にあります。

背クッションは、人気のソリッド素材とメッシュ素材から
 お好みに選ぶことができ、座面サイズも標準とワイドからお選び頂けます。

満天の夜空に輝く双子のパーラーチェア。

一つのアンサーはここにあります。



プレートホルダー一体型デザイン
 ホールのインフォメーションや各種イベン
 トプレートの差し込みなど様々な用途に活
 躍します。



1900

Thermo polyurethane Design

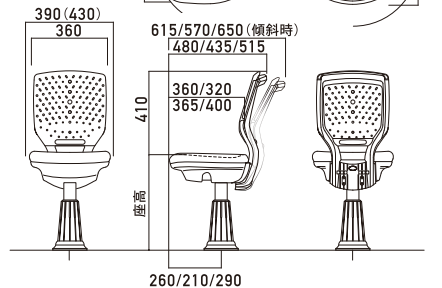
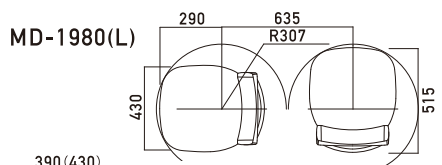
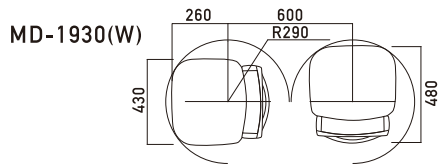
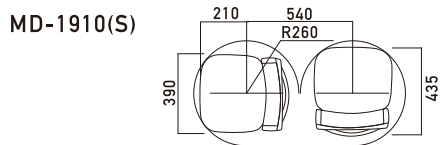
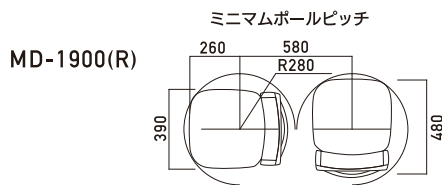
MD-1900 series



MD-1910(S)

MD-1980(L)

寸法図(mm) ※寸法は理論値のため±10mm程度の誤差が生じます。



背クッション材は、R-TPU(サーモポリウレタン)

再生素材のサーモポリウレタンは、リサイクル可能な熱可塑性ポリウレタンで、適度な弾力性としなやかさを持つ環境対応素材。これにデザインホールを取り入れ、通気性と解放感をプラス。カラーも6色をご用意しています。

素材の「たわみ」を利用したクッション構造



MD-1900は、座面サイズがレギュラータイプです。MD-1910は、座面サイズがコンパクトタイプです。MD-1930は、座面サイズがワイドタイプです。MD-1980は、座面サイズがラージタイプです。

様々なホール環境に6色、4つのサイズバリエーション。

仕様	標準装備
背もたれ傾斜角度	15°~32°
背もたれ傾斜反力	220N
座面傾斜角度	4°
スライドストローク	85mm

品番
MD-1900 (座面標準)
MD-1910 (座面コンパクト)
MD-1930 (座面ワイド)
MD-1980 (座面ラージ)

品質保証
3年間品質保証

※消耗部品は除きます。また、メーカー指定以外の改造及び仕様のご使用につきましては保証対象外といたします。

標準装備	オプション
<p>ロック機構</p> <p>コイルスプリングリクライニング</p>	<p>受注生産品</p> <p>フルオートリターンガス上フ</p> <p>収納式アームレスト</p> <p>エイチビー(HB)ベース</p> <p>フレーム部カラー塗装</p> <p>特注品</p> <p>特注品につきましては、お問合せください。</p>

標準装備	オプション
<p>スライドメカ</p> <p>オートリターン</p> <p>ワンタッチマット交換</p> <p>筐体・分別構造</p> <p>リサイクル原料使用</p>	<p>特許登録済</p>

TIARA

ティアラ

MD-1700 series



MD-1700は、座面サイズがレギュラータイプです。MD-1730は、座面サイズがワイドタイプです。



背チルトメカ

背チルトメカは、背部の中央付近を回転軸に背もたれが傾斜します。この時せもたれ上部(肩付近)は後傾しますが、下部(腰付近)は腰を支えるように押し出てきて理想的なS字カーブの姿勢をつくり出します。

高級感あふれる背もたれ

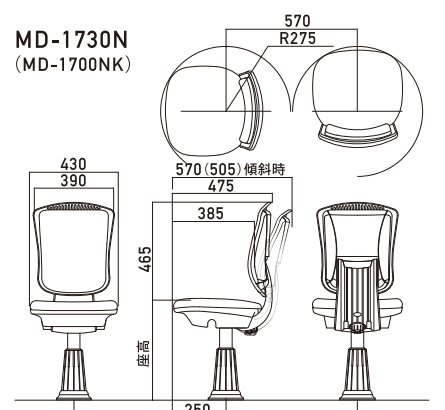
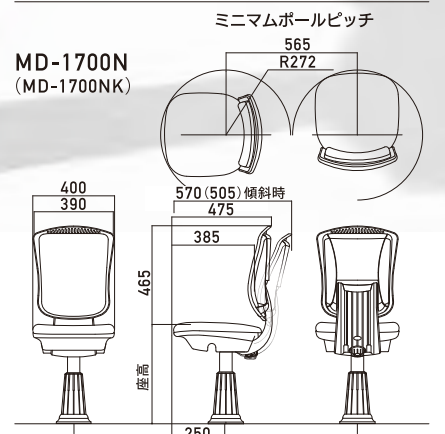
背もたれの樹脂パターンにもこだわりを注いでいます。席への出入りの際など瞬間的に触れる箇所まで質感のある仕上げを施すことで高級感を演出しています。



TIARA(ティアラ)の背もたれ最上部にあるデザインホールは、宝石をちりばめたような眩いティアラ(冠形)を表現し、豪華で華やかな印象を醸し出しています。座り心地も、リクライニング機構と背チルトメカをダブルで採用したダブル傾斜機構となっています。さらに、チルトする背シートは背中までしっかりホールドするハイバックシートを採用した贅沢な仕様です。



寸法図(mm) ※寸法は理論値のため±10mm程度の誤差が生じます。



細部にまで宮中の王妃をイメージしたデザイン。

仕様	標準装備
背もたれ傾斜角度	15°~28°
背もたれ傾斜反力	370N/270N/240N
座面傾斜角度	4°
スライドストローク	85mm

品番
MD-1700N (座面標準)
MD-1700NK (座面標準)※背チルトのみ
MD-1730N (座面ワイド)
MD-1730NK (座面ワイド)※背チルトのみ

品質保証
3年間品質保証

※消耗部品は除きます。また、メーカー指定以外の改造及び仕様のご使用につきましては保証対象外といたします。

標準装備	オプション
<p>ロック機構</p> <p>コイルスプリングリクライニング</p> <p>チルトメカ</p> <p>スライドメカ</p> <p>オートリターン</p> <p>ワンタッチマット交換</p> <p>筐体・分別構造</p> <p>リサイクル原料使用</p>	<p>フルオートリターンガス上フ</p> <p>収納式アームレスト</p> <p>プレートフォルダー</p> <p>エイチビー(HB)ベース</p> <p>フレーム部カラー塗装</p> <p>特注品</p> <p>特注品につきましては、お問合せください。</p>

標準装備	オプション
<p>特許登録済</p>	<p>特許登録済</p>

エイチビー(HB)ベースは、これまでの固定式バーレーチェアでは不可能だった脱着を可能にしました。車いすを利用されている方もフレイ台を選んでお楽しみいただけるように配慮しています。

1600

Oval Design

MD-1600 series

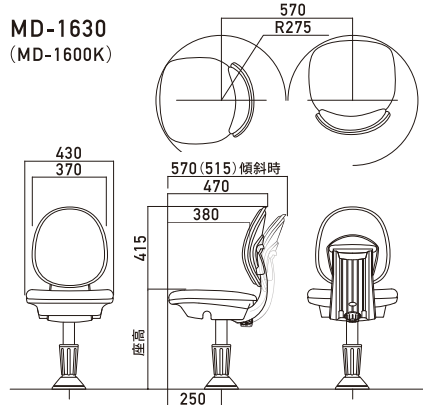
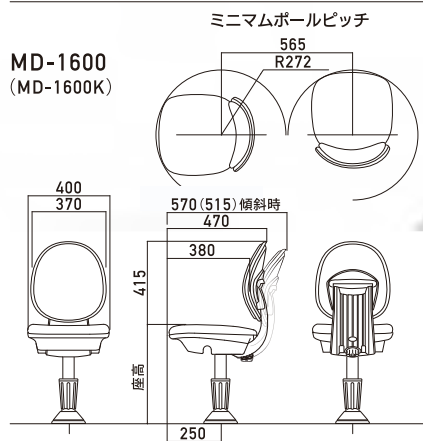


MD-1600は、座面サイズがレギュラータイプです。
MD-1630は、座面サイズがワイドタイプです。

MD-1600シリーズは、リクライニング機構と背チルトメカをダブルで採用したダブル傾斜機構です。座る人の体型や姿勢に合わせて自然にフィットする背もたれは、体重をかけると背チルトメカが腰部付近を安定させながらロッキング。さらに後ろに体重をかけると背中が反る状態となり、疲労発散となる「伸び」の姿勢をとることができます。



寸法図(mm) ※寸法は理論値のため±10mm程度の誤差が生じます。



オーバル(楕円)フォルムでダブル傾斜機構。

仕様

背もたれ傾斜角度	15°~33°
背もたれ傾斜反力	370N/270N/240N
座面傾斜角度	4°
スライドストローク	85mm

品番

MD-1600 (座幅標準)
MD-1600K (座幅標準)※背チルトのみ
MD-1630 (座幅ワイド)
MD-1630K (座幅ワイド)※背チルトのみ

品質保証

3年間品質保証

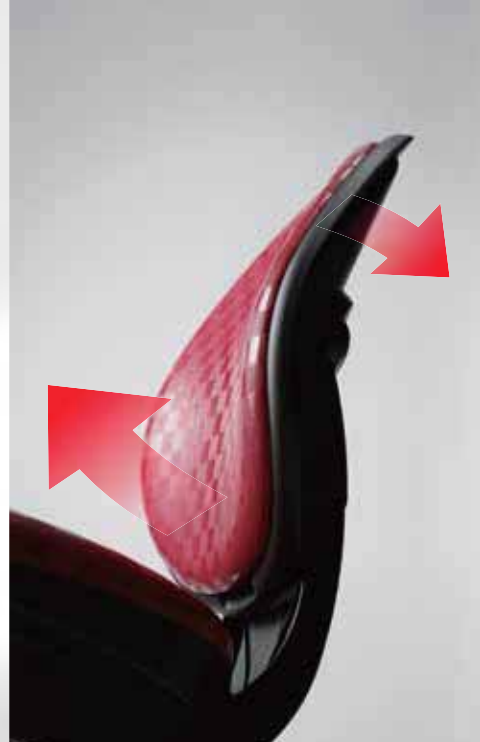
※消耗部品は除きます。
また、メーカー指定以外の改造及び仕様のご使用につきましては保証対象外といたします。

標準装備

ロッキング構造	標準装備
コイルスプリングリクライニング	チルトメカ
スライドメカ	オートリターン
フンタッチマット交換	解体・分別構造
リサイクル原料使用	

オプション

フルオートリターンガス上下	収納式アームレスト	プレートホルダー	エイチビー(hB)ベース	受注生産品	受注生産品
				フレーム部カラー塗装	特注品
					特注品につきましては、お問合せください。
					エイチビー(hB)ベースは、これまでの固定式バーラチェアでは不可能だった脱着を可能にしました。車いすを利用されている方もプレイ台を選んでお楽しみいただけるように配慮しています。
					特許登録済

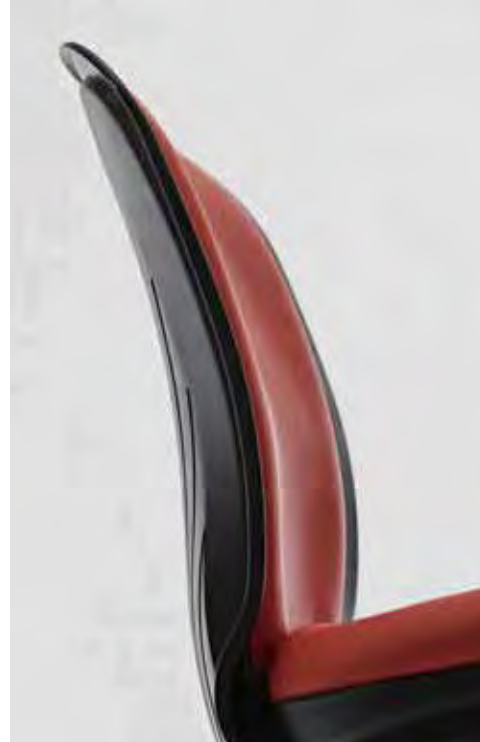


背チルトメカ

背チルトメカは、背部の中央付近を回転軸に背もたれが傾斜します。この時せもたれ上部(肩付近)は後傾しますが、下部(腰付近)は腰を支えるように押し出てきて理想的なS字カーブの姿勢をつくり出します。

オーバルフォルム

背もたれのオーバルフォルムは、席への出入りをスムーズにさせることと、クッション材表面の擦れキズやひっかきキズやひっかきキズをガードするため耐久性の高い樹脂材をフレームにした形状となっています。



セミハイバックの背シート

背中をしっかりと支えるセミハイバックの背シートは、クッション材の表面の擦れキズやひっかきキズから守るため周囲を樹脂で覆い、席への出入りの際には触れることがないように配慮して耐久性強化を図っています。

極薄の背マット構造

三次元立体形成で、心地よいフィット感を生みだしながら、根強い人気のウレタンクッション素材を採用した背もたれ。極限の薄さでも納得のクッション性を実現。



木の葉のような薄い背もたれデザイン。

仕様

背もたれ傾斜角度	17°~32°
背もたれ傾斜反力	210N
座面傾斜角度	5°
スライドストローク	85mm

品番

MD-1450 (座面標準)
MD-1480 (座面ワイド)

品質保証

3年間品質保証

※消耗部品は除きます。
また、メーカー指定以外の改造及び仕様のご使用につきましては保証対象外といたします。

標準装備

ロッキング構造	標準装備
コイルスプリングリクライニング	スライドメカ
オートリターン	フンタッチマット交換
解体・分別構造	リサイクル原料使用

オプション

フルオートリターンガス上下	収納式アームレスト	プレートホルダー	エイチビー(hB)ベース	受注生産品	受注生産品
				フレーム部カラー塗装	特注品
					特注品につきましては、お問合せください。
					エイチビー(hB)ベースは、これまでの固定式バーラチェアでは不可能だった脱着を可能にしました。車いすを利用されている方もプレイ台を選んでお楽しみいただけるように配慮しています。
					特許登録済

LEAF

リーフ

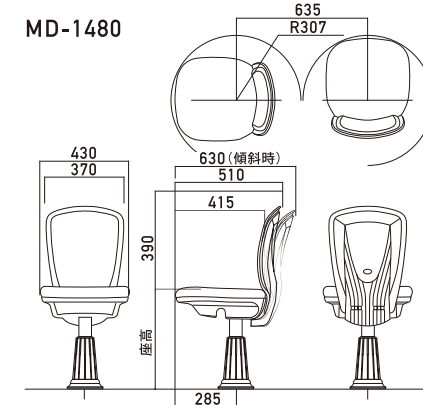
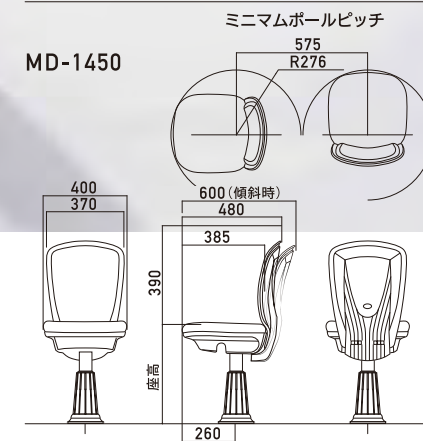
MD-1450 series

LEAF(リーフ)は、背もたれをもっと「広く・大きく・薄く」をコンセプトに生まれたバーラチェアです。わずか数ミリで居心地や快適性が左右されるバーラチェアでは、背もたれの薄さが重要なファクターです。座り心地を追求すると広くて大きい背もたれも要求されます。このミッションを木の葉のような美しいデザインで実現しました。



MD-1450は、座面サイズがレギュラータイプです。
MD-1480は、座面サイズがワイドタイプです。

寸法図(mm) ※寸法は理論値のため±10mm程度の誤差が生じます。



Wrist Support[®]

リストサポート

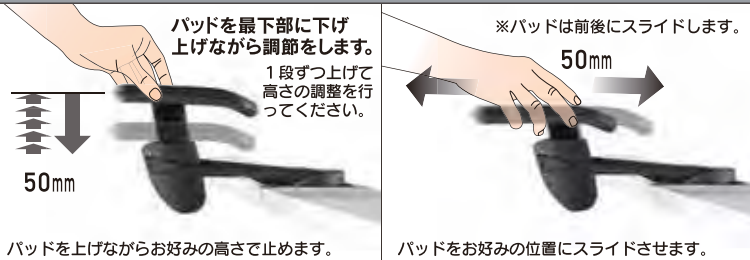
手が固定されたらプレイが楽しかった。



※手荷物ハンガー(オプション)付き

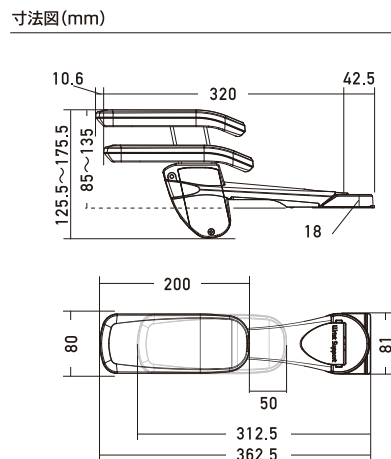
リストサポートは、プレイ中のハンドル操作を支える専用手置きで、遊技台のハンドル付近のテーブルに直接設置する独立した機能備品です。高さ調整や角度調整など多彩な可動によって抜群のフィット感を作り出すことができます。

(フィッティング調整)
まずは、パッドを掴み一番上まで引き上げてください。(最上部が固定解除となります)



注意 取扱説明書をよく理解して設置してください。ケガや破損の原因になります。

部品交換を容易にしてメンテナンスへの負担を軽減しました。



部品交換に配慮したユニット構造を採用
交換が容易な構造とユニット別に部品のお求めができるようになっています。製品損傷などメンテナンスにかかるリスク負担を最小限にしています。



手荷物ハンガー
バッグや携帯電話など手荷物をかけてお使いいただけます。フックは角度調整が可能です。(※10kgを超える負荷を与えないでください。)

※機種によっては装着が困難な場合がございます。必ず販売店にてご確認をお願いします。

フルオートリターンガス上下 Full auto return gas spring chair

フルオートリターンガス上下仕様の椅子は、使っていないときは座面が一番高い状態になっています。使うときはこの状態で腰掛け、座面下のレバーを上を引き上げながら体重をかけることで座面の高さが調節できます。お好みの高さになったらレバーから手を離します。



席から離れば、自動で高さや向きが元の状態に戻ります。



上下レバーの操作(レバーを上を引き上げお好みの高さで手を離します)

オートリターンの様子



どんな向きにしても席から離れると正面向きに自動で戻ります。



※上下レバーの形状は機種によって異なります。

収納式アームレスト Armrest

収納式アームレストはハンドルを握る手を安定させたり、ゲーム機の操作(ボタンやレバー操作など)をする体を支えたり、プレイに集中できる環境を作り出したりする際にお役にいただけます。また、不要なときは収納ができますのでお好みに合わせてお使いいただけます。

注意 立ち上がる際の杖わりに使用しないでください。転倒するおそれがあります。

フルアジャスタブル(可動)肘

高さ・向き・角度がきめ細かく調節できます。

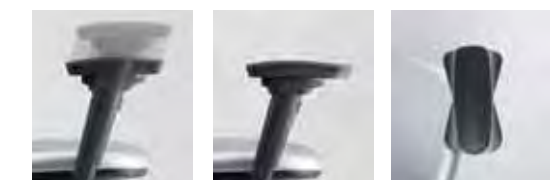


操作は赤いボタンを押して高さ調整

PU 肘(やわらか大型パッド仕様)



やわらかい大型のパッドを使用しています。



高さ調節(可動肘) 6段階
前後調節(可動肘) オートスライド
角度調節(可動肘) 無段階

参考例



脚部バリエーション
Legs

床固定タイプ



足掛け付き



エイチビー (hB) ベース

(hB) 表示は hB ベース対応
詳しくは、オプション紹介ページをご参照ください。

移動式富士型円盤



移動式足掛け付き円盤



その他、キャスタータイプもございます。
詳しくはお尋ねください。

注意 組合せにより取り付けられない場合があります。
詳しくはお尋ねください。

機種によっては装着が困難な場合がございます。必ず販売店にてご確認をお願いします。

エイチビーベース
hB BASE

Your Choice
hB ベース

エイチビー hB ベースは、これまでの固定式パーラーチェアでは不可能だった脱着を可能にしました。車いすを利用されている方もプレイ台を選んでお楽しみいただけるように配慮しています。ワンタッチ方式を採用していますので簡単に取り外しや設置が可能です。

外した椅子は専用キャリアに載せて移動できます。(注意:外した椅子には座れません。安全のためにカバーをかぶせてから車いすを移動して下さい。)



脚部カバーを床から少し上げ、レバーを解除させ、上に持ち上げると椅子は簡単に抜けます。

- 注意** 外した椅子には座れません。転倒やケガのおそれがあります。
- 注意** 椅子を外したベースには専用のカバーを被せて安全確保を行ってください。

車椅子でプレイする様子



ホールスタッフにより脱着可能です。

プレートフォルダー

Plate folder

ホールのインフォメーションや各種イベントプレートの差し込みなど様々な用途に活躍するプレートフォルダー。工具を使わずに簡単に取り外しが出来るのでホールイベントの有無にあわせてメリハリをつけたりカラーを変更したりできます。(カラーバリエーションはMD-2300シリーズ、MD-2400シリーズに対応)

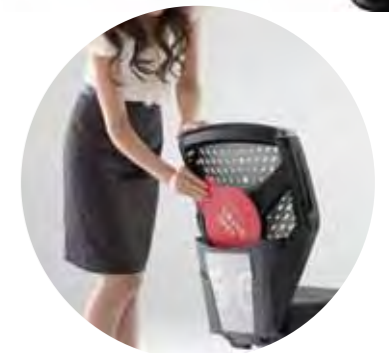
プレートフォルダーの使用例



MD-2700専用 MD-3000専用 MD-7000専用



MD-3730専用 MD-2600/MD-1700 MD-1600/MD-1450共通 MD-2300 / MD-2400専用



MD Lobby chair MD Meeting chair



パーラーチェアMDシリーズをロビーチェアとしてご活用頂けます。
抜群の座り心地に加え、美しく調和のとれたインテリアを実現します。

パーラーチェアMDシリーズとの組合せ例



MD Lobby chair

MD ロビーチェア

※パーラーチェアMDシリーズに対応しています。
※シンクロロック機能付きのモデルには対応していません。
装着不可 (MD-7000, MD-6000シリーズ, MD-5000シリーズ, MD-3730, MD-3000, MD-2700シリーズ)

標準装備



ロック機構
マット交換
解体・分別構造
リサイクル原料使用

品質保証

3年間品質保証

※消耗部品は除きます。また、メーカー指定以外の改造及び仕様での使用につきましては保証対象外といたします。



MD Meeting chair

MD ミーティングチェア

パーラーチェアMDシリーズをベースに5本脚キャスター仕様が
ミーティングチェアとして仲間入り。

脚の回転幅が520mmと、
とにかくコンパクトな回転椅子

幅1800mmのテーブルに3脚納めることができるサイズ。全タイプにガス上下を標準で装備し、床を傷めにくいウレタン巻きキャスターを採用。オフィスをはじめ、ミーティングルーム、リフレッシュスペースなど幅広く活用できます。

標準装備



ロック機構
マット交換
解体・分別構造
リサイクル原料使用

品質保証

3年間品質保証

※消耗部品は除きます。また、メーカー指定以外の改造及び仕様での使用につきましては保証対象外といたします。



WA-1480W

ロック機構: 背ロック

Office chair

Office chair

オフィスチェア

環境に配慮した設計 (WA-1500・2500)

背座ロックダウン方式

背と座を分離することでコンパクトな梱包を実現。輸送時のCO₂削減、輸送コスト軽減に貢献します。

背座マットワンタッチ脱着 (WAシリーズ)

マットの極度な汚れや傷みも、工具無しで簡単に交換が可能です。

素材原料にはリサイクル素材を多用し、素材ごとに材質名表記するなど素材別分別・再利用しやすい構造になっています。

これまで、このクラスでは実現できなかったよばり機能を
満載してオフィスワークを明るく快適にします。



WA-1500・2500 SERIES



WA-2500

背座シンクロロック機能を標準装備 (背20° : 座8°)

WA-1500

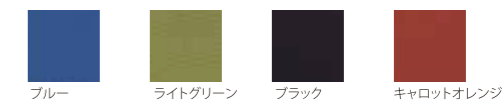
フリーシンクロ
ロック

強弱調節ツマミにより反力の調節ができます。体格や好みの高さに合わせて細かく調整できます。バランス良く調節することによりお好みの角度で止まるようなフィードバックが得られます。

WA-2500

フリーシンクロ
ロック

フリーシンクロロックに加え、背もたれをワンタッチで好みの角度に固定することができます。ワーカーの好み、仕事のスタイルに合わせて背もたれ角度を調節できます。



ブルー

ライトグリーン

ブラック

キャロットオレンジ



ハイバック

ローバック(サークル肘タイプ)

WA-3000 SERIES



WA-3100

WA-3000

WA-3000

標準タイプ



WA-3100

サークル肘タイプ



WA-3200

フルアジャスタブル肘タイプ



WA-1000 SERIES

WA-1000

標準タイプ



WA-1200

WA-1200

サークル肘タイプ

WA-1400

フルアジャスタブル肘タイプ

肘タイプ

EM SERIES

EM-400

カラーゲンレザークラシ

EM-410

布張り



EM-450

カラーゲンレザークラシ

EM-460

布張り



EM-460

EM-450



GALLERY



MD-1980 受注生産品