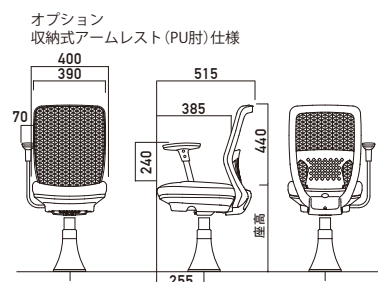
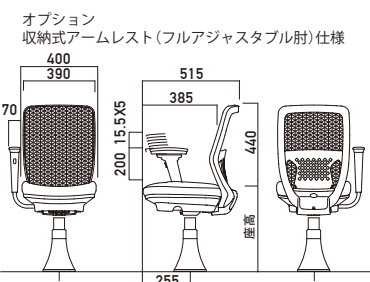
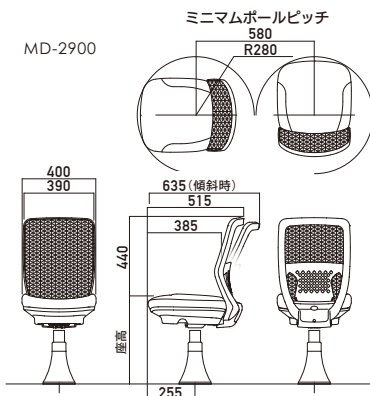




2900

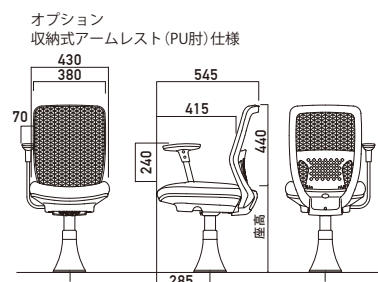
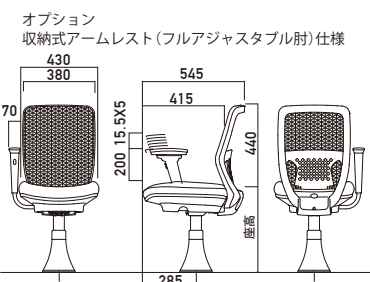
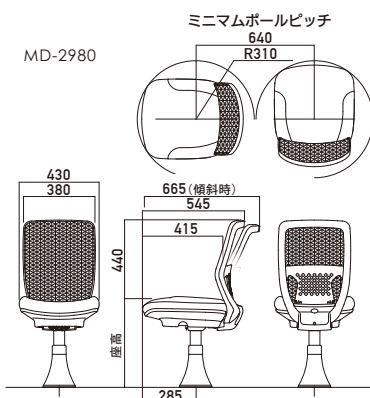
MD-2900/MD-2980

Dimension 単位:mm



Specifications

※寸法は理論値のため ±10mm程度の誤差が生じます。		2900	
品番	MD-2900	MD-2980 (座面ワイド)	
メカニズム	異硬度一体成型マット		
背モタレ仕様	背:(弾性糸入)ダイヤメッシュ 背:(弾性糸入)ダイヤメッシュ		
ロッキング構造	コイルスプリングクライニング	コイルスプリングクライニング	
チルト構造	—	—	
背モタレ傾斜角度	17° ~30°	17° ~30°	
背モタレ傾斜反力	220N	220N	
座面傾斜角度	3°	3°	
前後スライド機能	スライドメカ	スライドメカ	
スライドストローク	85mm	85mm	
自動原点復帰機能	オートリターン	オートリターン	
マット交換容易構造	ワンタッチ脱着マット	ワンタッチ脱着マット	
リサイクル機能	解体・分別容易構造	解体・分別容易構造	
エコプロダクト	リサイクル原料使用	リサイクル原料使用	
Option オプション	フルオートリターン ガス上下	○	○
	収納式 アームレスト	○	○
	プレート フォルダー	○	○
	エイチビー(hB) ベース	○	○
	フレーム部 カラー塗装	○(受注生産品)	○(受注生産品)
特注品	△(受注生産品)	△(受注生産品)	



GOOD DESIGN AWARD
受賞番号:17G090843

※製品仕様内容は品質改良のため予告なく変更することがあります。
※製品は不正競争防止法によって保護されています。無断で複製及び類似品を製造又は販売した場合、損害賠償の対象となる場合があります。