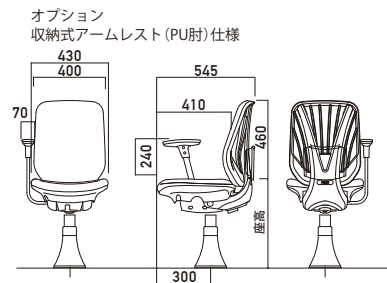
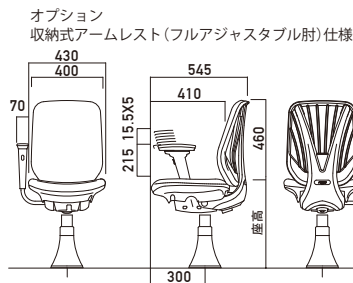
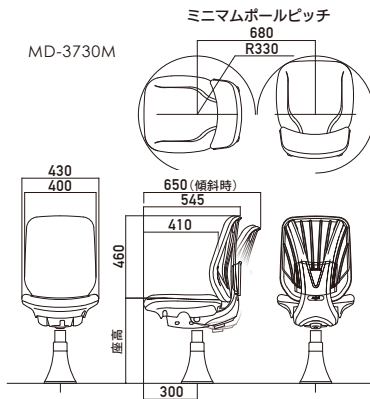
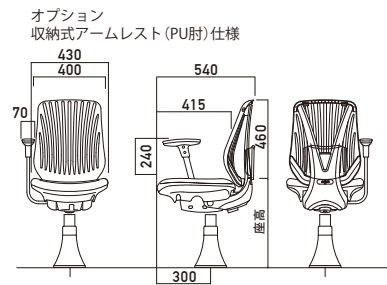
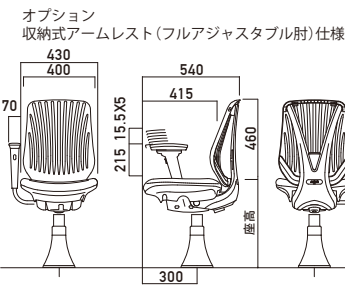
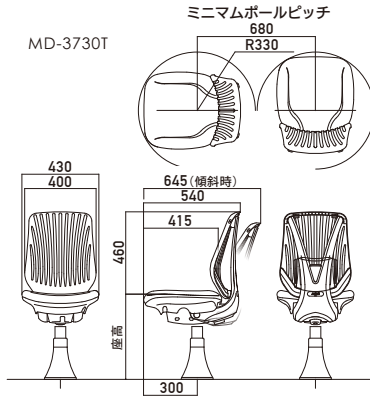




AURUS[®] アウラス MD-3730T/MD-3730M

Dimension 単位:mm



Specifications

※寸法は理論値のため
±10mm程度の誤差が生じます。

AURUS[®] アウラス

品番		MD-3730T (背ソリッド)	MD-3730M (背マット)	
メカニズム		3D DESIGN (3D デザイン)		
背モタレ仕様		背:(TPU)ソリッド	背:3D ウレタンマット	
	ロック構造	背座シンクロリクライニング	背座シンクロリクライニング	
	チルト構造	—	—	
	背モタレ傾斜角度	15° ~27°	15° ~27°	
	背モタレ傾斜反力	300N	300N	
	座面傾斜角度	4° ~8°	4° ~8°	
	前後スライド機能	スライドメカ	スライドメカ	
	スライドストローク	85mm	85mm	
	自動原点復帰機能	オートリターン	オートリターン	
	マット交換容易構造	ワンタッチ脱着マット	ワンタッチ脱着マット	
	リサイクル機能	解体・分別容易構造	解体・分別容易構造	
	エコプロダクト	リサイクル原料使用	リサイクル原料使用	
Option オプション		フルオートリターン ガス上下	○	○
		収納式 アームレスト	○	○
		プレート フォルダー	○	○
		エイチビー(hB) ベース	○	○
		フレーム部 カラー塗装	○(受注生産品)	○(受注生産品)
特注品		△(受注生産品)	△(受注生産品)	

GOOD DESIGN AWARD
受賞番号:15G080745

※製品仕様内容は品質改良のため予告なく変更することがあります。
※製品は不正競争防止法によって保護されています。無断で複製及び類似品を製造又は販売した場合、
損害賠償の対象となる場合があります。