

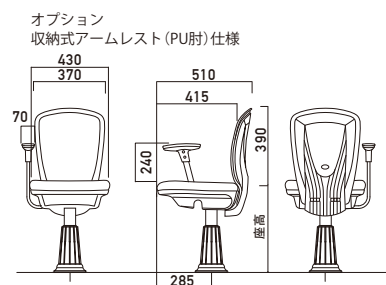
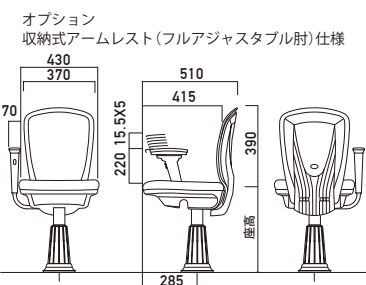
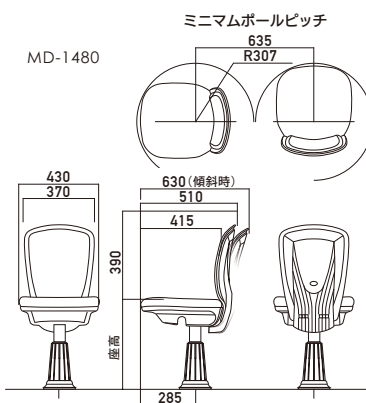
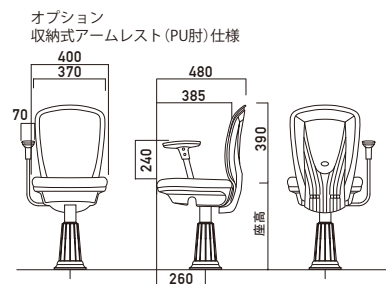
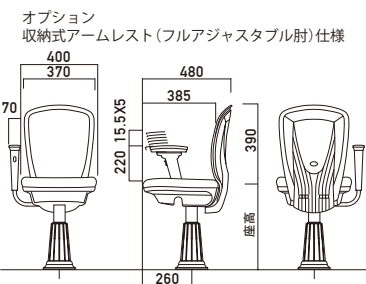
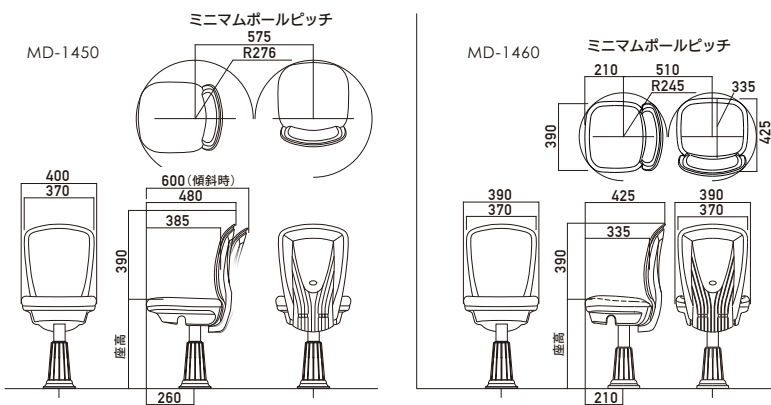


LEAF リーフ

MD-1450/MD-1460
MD-1480



Dimension 単位:mm



Specifications

※寸法は理論値のため ±10mm程度の誤差が生じます。		LEAF <small>リーフ</small>	
品番	MD-1450/MD-1460/MD1480 (座面コンパクト) (座面ワイド)		
メカニズム	—		
背モタレ仕様	背：ウレタンマット		
	ロッキング構造	コイルスプリングリクライニング	
	チルト構造	—	
	背モタレ傾斜角度	17° ~32°	
	背モタレ傾斜反力	210N	
	座面傾斜角度	5° (MD-1460 : 3°)	
	前後スライド機能	スライドメカ	
	スライドストローク	85mm	
	自動原点復帰機能	オートリターン	
	マット交換容易構造	ワンタッチ脱着マット	
	リサイクル機能	解体・分別容易構造	
	エコプロダクト	リサイクル原料使用	
Option フットマン		フルオートリターン ガス上下	○
		収納式 アームレスト	○
		プレート フォルダー	○
		エイチビー(hB) ベース	○
		フレーム部 カラー塗装	○(受注生産品)
	特注品	△(受注生産品)	

※製品仕様内容は品質改良のため予告なく変更することがあります。
※製品は不正競争防止法によって保護されています。無断で複製及び類似品を製造又は販売した場合、損害賠償の対象となる場合があります。