

# MD-2900 series

MD-2900 (標準タイプ)  
MD-2980 (座面ワイドタイプ)

## 標準装備



コイルスプリング リクライニング  
スライドメカ  
オートリターン  
解体・分別構造  
リサイクル原料使用  
ワンタッチマット交換

## Basic function

## 仕様

背モタレ傾斜角度	15°~28°
背モタレ傾斜反力	220N
座面傾斜角度	2°
スライドストローク	85mm
座厚	80mm

## 背シートカラー

ブラック



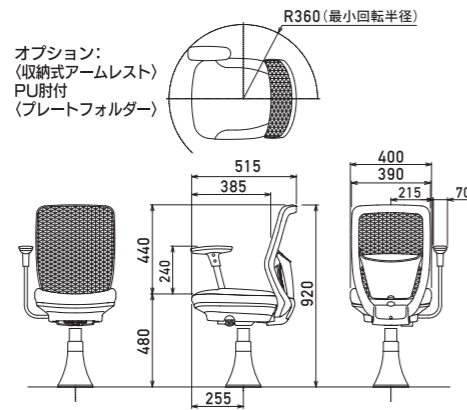
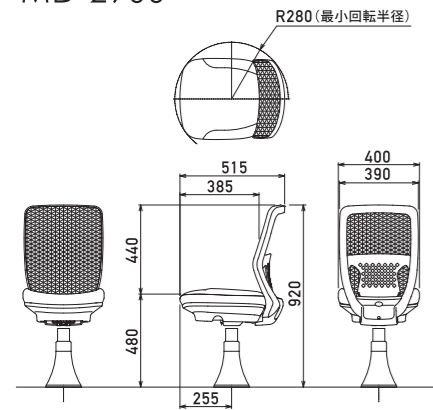
レッド



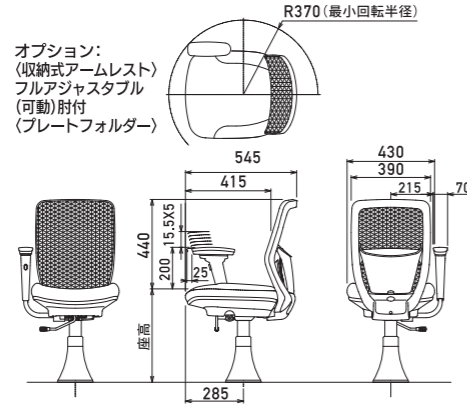
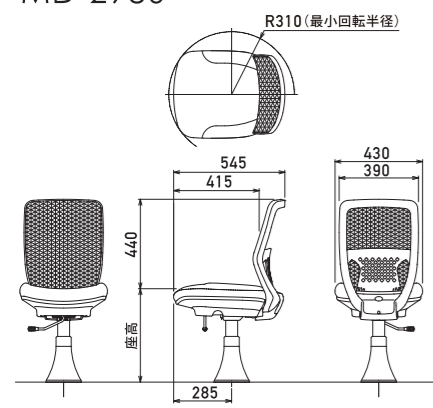
## Backrest Colors

## 寸法図 (mm)

### MD-2900 (標準タイプ)



### MD-2980 (座面ワイドタイプ)



## Dimension

## フルオートリターンガス上下 (オプション) Options



ガス上下機能で座面の高さが調節でき、離席後は自動でもとの状態に戻ります。

## プレートフォルダー (オプション)



## ワンタッチ脱着プレートフォルダー

本体と一体感のあるデザインのプレートフォルダー。パチンコ玉排出機能も装備しています。

## 収納式アームレスト (オプション)



プレイ中の姿勢を安定させたり腕への負担を軽減するなど、プレイヤーにとって快適な肘掛け。使わないときは、収納すれば邪魔になりません。

## PU肘



やわらかい大型のバットを使用しています。

## フルアジャスタブル(可動)肘



高さ・向き・角度がきめ細かく調節できます。



高さ調節(可動肘) 6段階  
前後調節(可動肘) オートスライド  
角度調節(可動肘) 無段階

## エイチビー(hB)ベース (オプション)



車いす利用客も自由に台が選べます。エイチビー(hB)ベースは、これまでの固定式バーレーチェアでは不可能だった脱着を可能にしました。車いすを利用されている方もプレイ台を選んでお楽しみいただけるように配慮しています。

特許登録済

## ISO 9001 認証工場で設計・生産をしています。

1997年より認証取得をした国際品質保証規格ISO 9001認証企業となる他、JIS(日本工業規格)、ANSI/BIFMA(アメリカスタンダード)、DIN(ドイツ連邦規格)など世界基準を取り入れ量産品から受注製品まで一貫した生産体制を保持しています。

## 限りある資源をたいせつに。人に、地球にやさしい印刷。

植物油インキとは、石油資源の枯渇による代替バイオ燃料の需要拡大と食糧確保の調和を考慮、大豆油に限定せず、非食用も含めた各種植物油(大豆油、亜麻仁油、桐油、パーム油、ヤシ油、米ぬか油など)に拡大し、さらに廃食用油等をリサイクルした再生油も使用した次世代のインキを使用しています。印刷は、CTP(フィルムレス)製版および水無し印刷により、アルカリ性現像液やインプロピルアルコールを含む湿し水などが不要な方式を採用しています。尚、本カタログはISO 9002・ISO 14001認証工場で印刷されています。



※すべての製品は、不正競争防止法によって保護されています。無断で複製及び類似品を製造又は販売した場合、損害賠償の対象となる場合があります。※製品仕様内容は品質改良のため予告なく変更することがあります。印刷物のため、実際の色とは多少異なる場合があります。

お問い合わせは

## トーカイエクセル株式会社 本社

〒578-0984 大阪府東大阪市菱江1丁目16番34号  
tel.0729-66-3663 fax.0729-66-3667



セールスサービス  
ネットワーク

バーレーチェアのプロフェッショナル



# MD-2900 series

バーレーチェアのプロフェッショナル



# MD-2900 series

業界初

※1

どうしても硬い部分と  
柔らかい部分を  
両立させたかった。

## 異硬度クッション



※1: 2017年4月現在(業界初)

ウレタンの中央は柔らかくしてふんわりソフトなフィーリングに、前方も柔らかくすることで、太ももの裏側を圧迫しないようにしています。また、両サイドからお尻を包み込むように盛り上げた部分を硬いウレタンにすることで上半身を心地よくサポートし、長時間疲れにくくお使いいただけます。こうした硬さの異なるウレタンを一体で成形しています。

## 3次元曲面クッション

クッションを支える受台の中心を低くし、両サイドを持ち上げカーブ状にすることで曲面を描き、正しい座位と快適な座り心地をサポートします。



異硬度クッションの製造の様子を映像で紹介しています。



シートに身体を沈めた瞬間、  
開放感が解き放たれる。



Urethane mat Product Developers

我々は、バーラーチェアを誤解していたのかもしれない。それは、オフィスやレストランなどで使われている椅子と比べて、使われ方が非常に限定されているということです。比べるのであれば自動車のシートや航空機や新幹線などの座席のように身体を安定させながら長時間ストレスなく使えることが大前提にあると考えます。



Angels & Demons

気軽にリフレッシュできるアミューズメントバーラーだから、できる限り楽しい時間を満喫したいです。エアコンが心地よいか、スタッフが感じ良かったりするものもそうですが、椅子は結構重要だと思います。たっぷり楽しんだ後に、なんとも言えない疲労感が押し寄せてくるのは、それだけでストレスになっちゃいます。



Urethane mat Product Developers

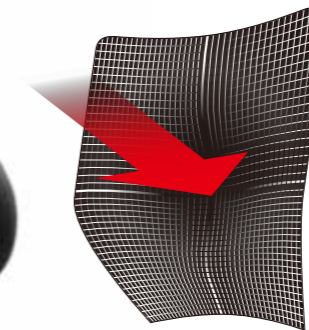
まさに、スポーツシートに乗り込んでロングツーリングを快適にする椅子を目指しました。そのため、難易度が高く高価とされる「異硬度クッション」を採用してバケットシートのようにホールド性を高め、同時にお尻の当たる箇所は柔らかい感触が得られる複層のウレタンを新規に開発しました。

新素材

※2

伸縮するメッシュで  
ふんわりふわふわ。  
スタイルも抜群！

## 弾性糸入りネット



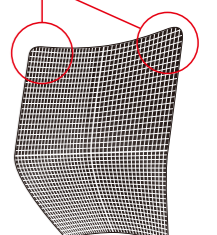
※2: 縦横の伸縮性をアップ。当社従来品に比べ強度性能強化。

メッシュには、弾性糸(伸縮性のある糸)を採用。身体の形状にフィットしやさしく包み込まれるような柔らかい座り心地が実感できます。フレームの両サイドを前方に突起させ、メッシュ面の立体形状を強調させたことで適度な圧力で腰部を支持し、姿勢の安定と疲労軽減にお役立ていただけます。また、座面奥行きを余すことなく活用でき、ゆとりのプレイ空間を確保します。

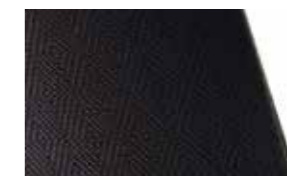
## ナチュラルなフィット

小柄な人から大柄な人まで幅広くフィット感が得られる3次元立体形状の背もたれは、上下左右のテンションにより自然で健康的なS字の姿勢を作り出します。

肩甲骨にも当たりにくい設計



広い座面スペースを確保



ブラック



レッド



MESH Product Developers

疲労感を感じる主な要因は、身体から発散される熱や湿気のこもり、あるいはシート素材の硬さや反発力から受ける圧力が、継続的に生じたときの不快が疲労感につながると考えられます。こうした不快感の発生を防ぐ「弾性糸入りネット」は、通気性に優れた3次元立体形状にすることにより心地よい背あたりを実現します。



MESH Product Developers

背フレームは、肩甲骨への不快な接触を避ける形状のハイバックを採用。大きく「くの字」を描くフレームにより、上下左右に伸ばして張ったメッシュは、深いカーブとなり大柄な人はもちろん小柄な人の身体にも柔軟にフィットし、腰まわりのホールド感が得られます。また、理想的な体圧分散も期待できます。



Fever Daughter

近頃のバーラーは、お洒落で綺麗な店舗が多くて本当に居心地がいいから、ついつい時間を忘れて遊んじゃいます。私はそんな他愛もないひとときがとて大切だと思います。ゆっくり、まったりと私のペースで過ごせる特別な場所。それが私の行きつけのバーラーです。

