



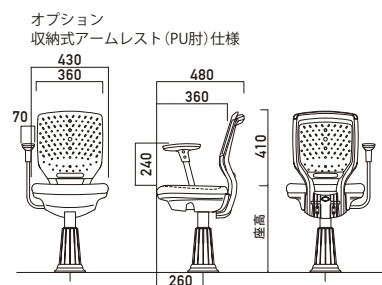
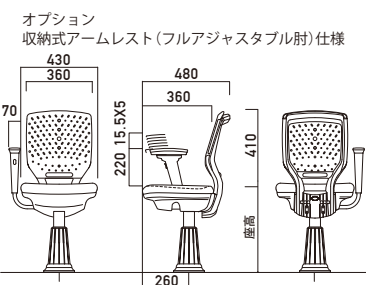
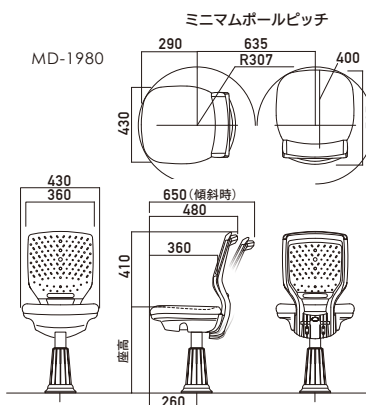
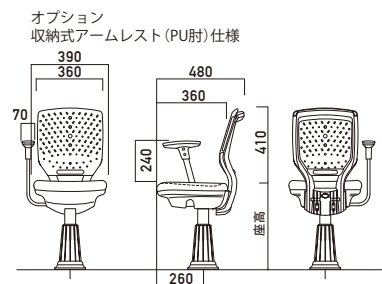
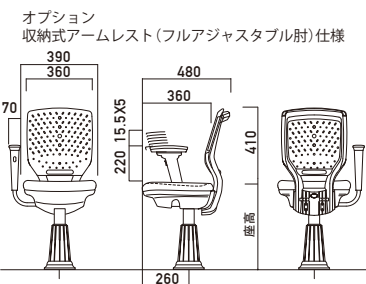
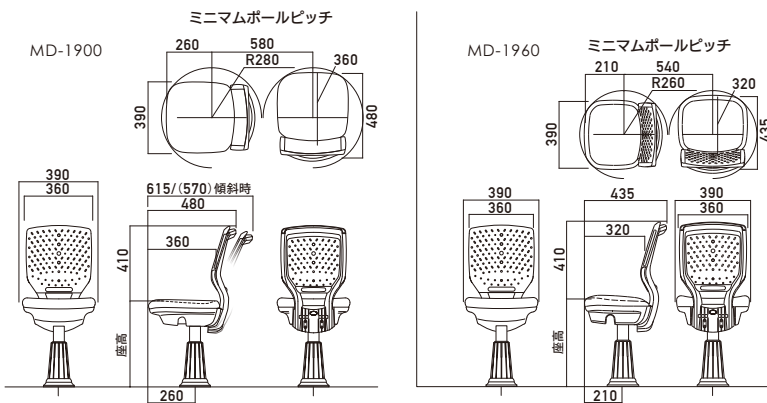
1900

Thermo polyurethane Design

MD-1900/MD-1960
MD-1980



Dimension 単位:mm



Specifications

※寸法は理論値のため ±10mm程度の誤差が生じます。		1900 Thermo polyurethane Design	
品番	MD-1900/MD-1960/MD1980 (座面コンパクト) (座面ワイド)		
メカニズム	—		
背モタレ仕様	背:(TPU)ソリッド		
	ロッキング構造	コイルスプリングリクライニング	
	チルト構造	—	
	背モタレ傾斜角度	17° ~34°	
	背モタレ傾斜反力	220N	
	座面傾斜角度	2.5° (MD-1960 : 3°)	
	前後スライド機能	スライドメカ	
	スライドストローク	85mm	
	自動原点復帰機能	オートリターン	
	マット交換容易構造	ワンタッチ脱着マット	
	リサイクル機能	解体・分別容易構造	
	エコプロダクト	リサイクル原料使用	
Option フットマン		フルオートリターン ガス上下	○
		収納式 アームレスト	○
		プレート フォルダー	—
		エイチビー(hB) ベース	○
		フレーム部 カラー塗装	○(受注生産品)
	特注品	△(受注生産品)	

※製品仕様内容は品質改良のため予告なく変更することがあります。
※製品は不正競争防止法によって保護されています。無断で複製及び類似品を製造又は販売した場合、損害賠償の対象となる場合があります。