



3000

Thermo polyurethane Design

MD-3000



Specifications

※寸法は理論値のため ±10mm程度の誤差が生じます。		3000 Thermo polyurethane Design	
品番		MD-3000	
メカニズム		環境対応プロダクト	
背モタレ仕様		背:(TPU)ソリッド	
	ロッキング構造	背座シンクロリクライニング	
	チルト構造	—	
	背モタレ傾斜角度	17° ~29°	
	背モタレ傾斜反力	220N	
	座面傾斜角度	4° ~7°	
	前後スライド機能	スライドメカ	
	スライドストローク	85mm	
	自動原点復帰機能	オートリターン	
	マット交換容易構造	ワンタッチ脱着マット	
	リサイクル機能	解体・分別容易構造	
	エコプロダクト	リサイクル原料使用	
Option フットン		フルオートリターン ガス上下	○
		収納式 アームレスト	○
		プレート フォルダー	○
		エイチビー(hB) ベース	○
		フレーム部 カラー塗装	○(受注生産品)
特注品		△(受注生産品)	

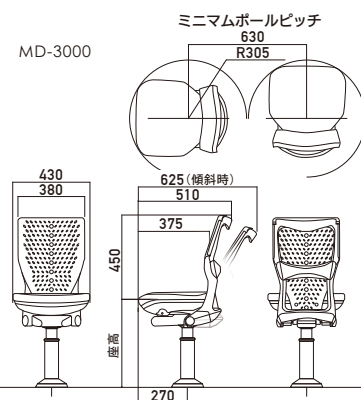
GOOD DESIGN AWARD

受賞番号:02A09032
中小企業庁長官特別賞受賞

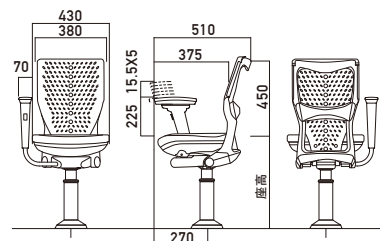
※製品仕様内容は品質改良のため予告なく変更することがあります。
※製品は不正競争防止法によって保護されています。無断で複製及び類似品を製造又は販売した場合、
損害賠償の対象となる場合があります。

Dimension

単位:mm



MD-3000
オプション
収納式アームレスト(フルアジャスタブル肘)仕様



MD-3000
オプション
収納式アームレスト(PU肘)仕様

