



もっとうすく、もっと広く。そしてもっと心地よく。

Leaf design



MD-1450 / MD-1480

木の葉のようにうすく、広くデザインされた背シートは、プレイヤーを包み込むようにサポートします。そして、極限にまでうすくなった背シートは、限られた通路を最大限に広く使うことが可能になります。

hBベース

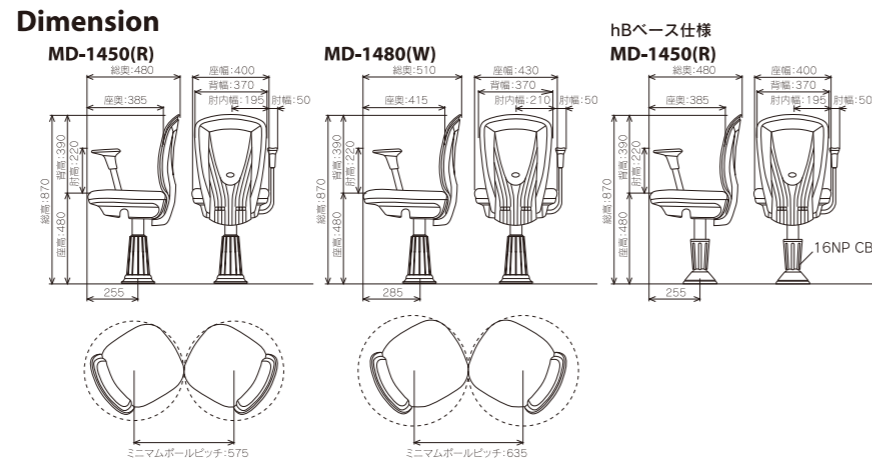
Your Choice 特許出願中
hB ベース
 [特 開 2005-65876]
 [特 願 2004-106286]

これまでの固定式バーラーチェアでは不可能だった脱着を可能にしました。ワンタッチ方式を採用していますので簡単に取り外しや設置が可能です。

脱着式(すべてのタイプに対応可能)



おすすめレザー(ムーブ) ●背・座マット部ワンタッチ脱着方式(実用新案)



バーラーチェアのプロフェッショナル



もっとうすく、もっと広く。そしてもっと心地よく。

Leaf design

MD-1450 / MD-1480

3年間品質保証



バーラーチェアのプロフェッショナル



ISO 9001 認証工場で設計・生産をしています。

1997年より認証取得をした国際品質保証規格ISO 9001認証企業となる他、JIS(日本工業規格)、ANSI/BIFMA(アメリカスタンダード)、DIN(ドイツ連邦規格)など世界標準を取り入れ、製品から受注製品まで一貫した生産体制を保持しています。



限りある資源をたいせつに。人に、地球にやさしい印刷。

本カタログの印刷用紙は、古紙配合率100%の再生紙を使用しています。「無塩素漂白法」を採用し、有機塩素化合物の発生はほとんどありません。また繊維の強度を高め、リサイクル率の向上にも努めています。印刷インクにはソイインク(大豆油インク)を使用し、石油系溶剤の使用量を減らしました。ソイインクにはVOC(揮発性有機化合物)が少なく、鉛、水銀、カドミウムなどの重金属類は含まれていません。印刷は、CTP(フィルムレス)製版およびドライオフセット(水無し)印刷により、アルカリ性現像液やイソプロピルアルコールを含む湿し水などが不要な方式を採用しています。



※すべての製品は、不正競争防止法によって保護されています。無断で複製及び類似品を製造又は販売した場合は、損害賠償の対象となる場合があります。
 ※製品仕様内容は品質改良のため予告なく変更することがあります。印刷物のため、実際の色とは多少異なる場合があります。

お問い合わせは

トーカイエクセル株式会社

〒578-0984 大阪府東大阪市菱江3丁目3番28号
 tel.0729-66-3663 fax.0729-66-3667

トーカイエクセル株式会社 三重営業所

〒511-0836 三重県桑名市大字江場字正金縄422番地1
 tel.0594-24-3006 fax.0594-24-3006

うすく広く大きい

「うすい」「広い」「大きい」ニューコンパクトデザイン。
しなやかで美しいフォルムはホールを上質に演出するだけでなく、
座り心地や機能性にも優れています。
特にうすく広く大きくデザインされたシートは、
これまでにない快適性能を実現しています。

もっとうすく、もっと広く。そしてもっと心地よく。

Leaf design



MD-1450 / MD-1480

- Standard type
- コイルスプリング
リクライニング
 - スライドメカ
 - オートリターン
 - 解体・分別容易構造
 - ワンタッチ・マット交換
- Optional function
- フルオートリターン
付ガス上下
 - 収納式アームレスト
 - hBベース

オプション機能でさらに快適性能アップ
Option function



機能性を重視したデザイン

Function

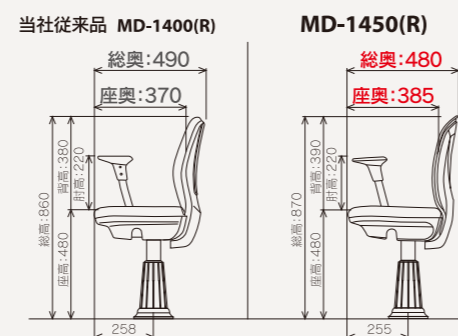
うすく、広く、大きい背シート

うすく、広く、大きくデザインされた背シートによって、
限られたホール面積を有効に活用することが可能になり
ます。通路幅を広く確保でき、ホール全体に開放感が
演出できるほか、スムーズなスタッフサービスも可能
となります。



従来品と比べて座奥が広い

従来品 (MD-1400) と比べて総奥が10mm短くなり
ました。うすい背シートのデザインは座る場所の奥行
(座奥) を15mmも広く確保しました。



広くて大きいゆったりシート

うすく、広く、大きくデザインされた背シートは、身体を
しっかりとホールドしますので、疲労感を軽減するの
に役立ちます。座面ワイドタイプ (MD-1480) なら、さら
にゆったりプレイを楽しむ環境となります。

プレイヤーが求める「快適な座り心地」を
追求しながら、同時に通路を広くとる
配慮をしました。



トリムラインでマットを保護

席へ出入りする際、ほとんどの場合「背マット」に接触し
ます。この接触による「こすれ傷」や「ひっかけ傷」をさける
ため、美しい曲線のトリムラインを設けました。単に保
護だけではなくロック時のホールド感を効果的に向
上させています。



業界のベストセラー「MD-1400」が
より機能的に、
より快適に進化しました。



Designed by Naoki Sato