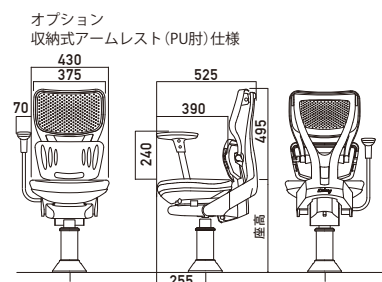
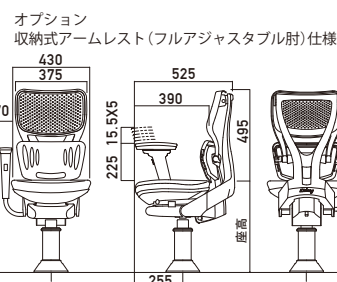
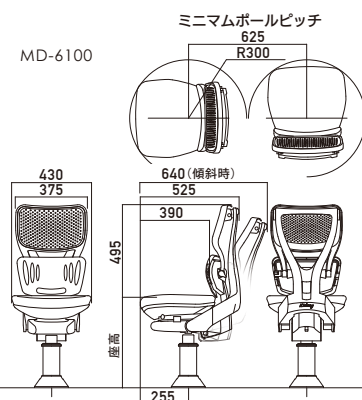
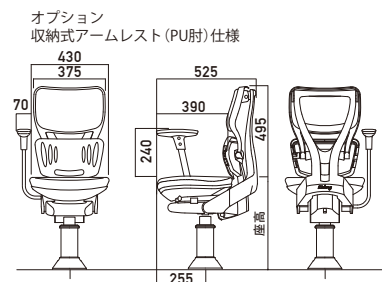
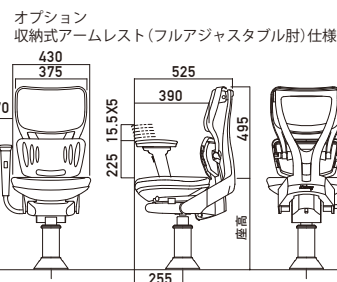
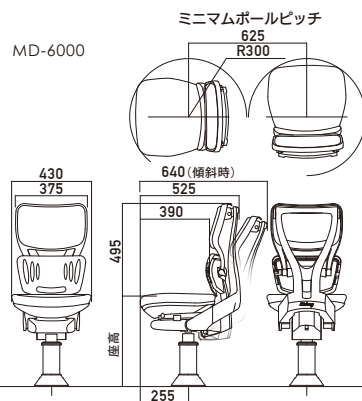




Kidney[®] Kidney Motion Mecha キドニー MD-6000/MD-6100

Dimension 単位:mm



Specifications

※寸法は理論値のため
±10mm程度の誤差が生じます。

Kidney[®] キドニー

品番		MD-6000 (頭マット)	MD-6100 (頭ネット)
メカニズム		Kidney Motion (キドニーモーション)	
背モタレ仕様		頭部:ウレタンマット ランバーサポート:(TPU)ソリッド	頭部:ネット樹脂 ランバーサポート:(TPU)ソリッド
	ロッキング構造	背座シンクロリクライニング	背座シンクロリクライニング
	チルト構造	チルトメカ (ロック式)	チルトメカ (ロック式)
	背モタレ傾斜角度	12° ~40°	12° ~40°
	背モタレ傾斜反力	105N (H=406)	105N (H=406)
	座面傾斜角度	3° ~7°	3° ~7°
	前後スライド機能	スライドメカ	スライドメカ
	スライドストローク	ガス:72.5mm MDボール:80mm	
	自動原点復帰機能	オートリターン	オートリターン
	マット交換容易構造	ワンタッチ脱着マット	ワンタッチ脱着マット
	リサイクル機能	解体・分別容易構造	解体・分別容易構造
	エコプロダクト	リサイクル原料使用	リサイクル原料使用
Option オプション		フルオートリターン ガス上下	○
		収納式 アームレスト	○
		プレート フォルダー	-
		エイチビー(hB) ベース	○
		フレーム部 カラー塗装	○(受注生産品)
特注品		△(受注生産品)	△(受注生産品)

GOOD DESIGN AWARD
受賞番号:08B07049

※製品仕様内容は品質改良のため予告なく変更することがあります。
※製品は不正競争防止法によって保護されています。無断で複製及び類似品を製造又は販売した場合、損害賠償の対象となる場合があります。