

Evolution

# MD-1700

MD-1700 【標準タイプ】  
MD-1730 【座面ワイドタイプ】

※座面ワイドタイプはよりゆったリブレイが出来るように座幅430mmの座部を採用したモデル。

## Leather Seat 【おすすめレザー】 ●背・座マット部ワンタッチ脱着方式（実用新案）



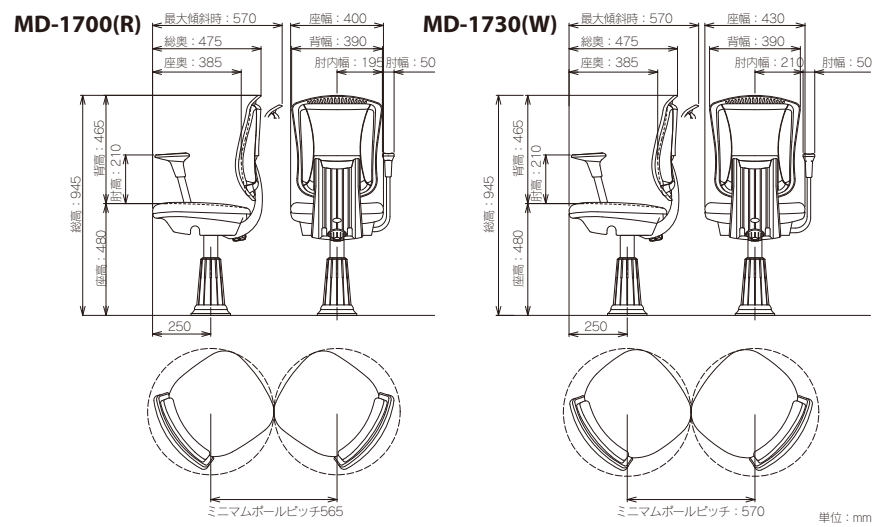
## Optional function 【オプション】

●専用プレートホルダー

- フルオートリターン付ガス上下
- 収納式アームレスト
- 脚部（ステップ仕様）ほか



## Dimension



Your Choice  
hB ベース

特許出願中  
【特 開 2005-65876】  
【特 願 2004-106286】

脱着型タイプ（すべてのタイプに対応可能）

これまでの固定式バーラー  
チェアでは不可能だった脱  
着を可能にしました。ワン  
タッチ方式を採用していま  
すので簡単に取り外しや設  
置が可能です。



## 3年間品質保証



バーラーチェアのプロフェッショナル



## ISO 9001 認証工場で設計をしています。

1997年より認証取得をした国際品質保証規格ISO 9001認証企業となる他、JIS（日本工業規格）、ANSI/BIFMA（アメリカスタンダード）、DIN（ドイツ連邦規格）など世界基準を取り入れ製品から受注製品まで一貫した生産体制を保持しています。

## 限りある資源をたいせつに。人に、地球にやさしい印刷。

本カタログの印刷用紙は、古紙配合率100%の再生紙を使用しています。「無塩素漂白法」を採用し、有機塩素化合物の発生はほとんどありません。また繊維の強度を高め、リサイクル率の向上にも努めています。印刷インクにはソイインク（大豆油インク）を使用し、石油系溶剤の使用量を減らしました。ソイインクにはVOC（揮発性有機化合物）が少なく、鉛、水銀、カドミウムなどの重金属類は含まれていません。印刷は、CTP（フィルムレス）製版およびドライオフセット（水無し）印刷により、アルカリ性現像液やイソプロピルアルコールを含む湿し水などが不要な方式を採用しています。



※すべての製品は、不正競争防止法によって保護されています。無断で複製及び類似品を製造又は販売した場合、損害賠償の対象となる場合があります。

※製品仕様内容は品質改良のため予告なく変更することがあります。印刷物のため、実際の色とは多少異なる場合があります。

お問い合わせは

## トーカイエクセル株式会社

〒578-0984 大阪府東大阪市菱江3丁目3番28号  
tel.0729-66-3663 fax.0729-66-3667

## トーカイエクセル株式会社 三重営業所

〒511-0836 三重県桑名市大字江場字正金縄422番地1  
tel.0594-24-3006 fax.0594-24-3006

バーラーチェアのプロフェッショナル



Evolution  
MD-1700

MD-1700 【標準タイプ】  
MD-1730 【座面ワイドタイプ】

# 「進化」が「真価」となる椅子

それはまさに特別席。  
洗練された高貴なデザインに  
「進化」したMD-1700は  
機能はもちろん細かなディテールにまで  
こだわり抜いた特別な椅子。  
「真の価値」が問われる時代の  
特別席をどうぞ。

## MD-1700

MD-1700【標準タイプ】  
MD-1730【座面ワイドタイプ】

## 誕生。



### 限界まで大きくデザインされたハイバックシート



背部は美しいツートーンの色を採用

#### 大きなハイバックシート

背中まですっぽりホールドする大型の背シートを採用。外観の豪華さと実用性を両立したデザインです。

#### 背クッションをプロテクト

プレイ台へ出入りする際、背もたれのクッション部分に直接触れることが少なくなるように配慮し、品質劣化を防いでいます。

#### 玉が隙間に入り込まない

隙間に入り込んだパチンコ玉を、自然傾斜で外に落下させます。



玉が入り込みやすい場所      ロックの強さ調整ダイヤル      「こぼれ玉」排出口

#### ロックの強さ調整

強、中、弱の3種類からお選びいただけます。(※ご注文の際にご指定下さい。)

### 「リクライニング機能」に「背チルトメカ」をプラスした二重構造



#### ダブルの傾斜機構が可能にする快適感

本来座り心地を左右するのは人の骨盤周辺の安定、つまり腰部の辺りを安定させることによって快適な座り心地を実現します。MD-1700シリーズは「背もたれロック」と「背チルトメカ」の二重構造を同時に使ってロック時の腰部を安定させます。また、「背チルトメカ」は様々な体型にナチュラルフィットし、不快な反発感を感じません。



薄型ハイバックシート

#### 薄型背シートで通路幅を確保

通路を広く確保するため、背シートは薄型にデザインされ、傾斜構造も快適でありながら通路への突出を軽減した二重構造を採用しています。

#### ハンドルから手が離れにくい

ハンドルに手をかけた姿勢を出来る限り優先しながら、快適なリラックスポジションがとれるように配慮しています。また、肩の位置ズレ量を最小限に抑えることで、ハンドルから手が離れる不快感を解消しました。



#### 主な仕様 Standard type

コイルスプリングリクライニング  
背チルトメカ

スライドメカ

オートリターン

#### オプション仕様 Option function

解体・分別容易構造

リサイクル原料使用

ワンタッチ・マット交換

フルオートリターン  
付ガス上下

収納式アームレスト

その他多彩な脚部/バリエーションにも対応します。  
詳しくは、取扱店にお尋ね下さい。